



SLIM MET DAGLICHT



**Altec Lichtstraten
Veenendaal**

Prijslijst MEGALUX® lichtkoepels 2022



SLIM MET DAGLICHT

INHOUDSOPGAVE

- 5 **Over Van Deudekom Plastics**
- 7 **Informatie acrylaat (AC) en polycarbonaat (PC) lichtkoepels**
- 8 **Lichtkoepels acrylaat (AC)**
- 9 **Lichtkoepels polycarbonaat (PC)**
- 10 **Informatie PVC opstanden**
- 11 **Opstanden PVC schuin model en recht model**
- 12 **Informatie polyester opstanden en overige uitvoeringen**
- 13 **Opstanden polyester breedflens**
- 15 **Opstanden polyester H15, dagkantafwerkingen en opzetstukken**
- 17 **Ronde lichtkoepels acrylaat (AC) en polycarbonaat (PC)**
- 17 **Ronde opstanden, opzetstukken, dagkantafwerkingen en ventilatieramen**
- 18 **Informatie ventilatieramen, anti-inbraakroosters / doorvalbeveiligingen en insectenhorren**
- 19 **Losse ventilatieramen, anti-inbraakroosters / doorvalbeveiligingen en insectenhorren**
- 20 **Informatie Hybride lichtkoepels**
- 21 **Hybride lichtkoepels met rechte en schuine opstand**
- 23 **Megalux® ISO-raam**
- 25 **Megalux® Glasraam los**



- 27 **Megalux® Glasunit**
- 29 **MegatubE**
- 30 **Ventilatieunits, PVC en polyester**
- 31 **Vluchtluikunits
Dakbetredingunits**
- 32 **Informatie Rook- en
warmte-afvoersystemen (RWA)**
- 33 **Rook- en warmte-afvoersystemen (RWA)**
- 34 **Technische gegevens**
- 35 **Prijzen, garantie, kwaliteit en condities**





SLIM MET DAGLICHT

Van Deudekom Plastics

Wij zijn een 3e generatie familiebedrijf, ISO-9001 gecertificeerd en al meer dan 50 jaar gespecialiseerd in de ontwikkeling en productie van lichtkoepels. Onze lichtkoepels zijn onafhankelijk getest en voldoen aan de strenge Europese industriestandaarden EN 1873 en EN 12101-2. Mede hierdoor hebben we met o.a. onze Megalux®-lichtkoepels al jaren een sterke marktpositie.



MVO Maatschappelijk verantwoord ondernemen

Van Deudekom Plastics vindt duurzaam ondernemen belangrijk. In de praktijk komt dit tot uiting door het maken van rechtvaardige en sociale afspraken, duurzaam inkopen en een strakke focus op het ontzien van het milieu. MVO is binnen Van Deudekom Plastics een bewustwordingsproces op maatschappelijk vlak, energie- en kostenbesparing.



Clean Sweep NRK

Met als motto 'iedere gram telt' heeft de NRK (Nederlandse Rubber- en Kunststoffindustrie) de regelhulp Clean Sweep ontwikkeld, waarbij van Deudekom Plastics zich recent heeft aangesloten. Deze online tool brengt in kaart waar rest- en zwerfafval kan ontstaan in de kunststof- en rubber verwerkende bedrijven en stelt concrete maatregelen voor om dit aan te pakken.

Ieder lidbedrijf optimaliseert zo zijn bedrijfsvoering en beperkt rest- en zwerfafval binnen en buiten de poort. Dat is goed voor de eigen organisatie en draagt uiteindelijk bij aan minder afval in het milieu.

Duurzaamheid

Door de toepassing van Megalux®-lichtkoepels haal je de zon in huis. Met voldoende daglicht maakt ons lichaam meer vitamines aan, hebben we een fitter gevoel en stijgt onze productiviteit. Daglicht geeft energie en helpt ons bioritme. Wie overdag voldoende daglicht heeft gehad, voelt zich prettiger en slaapt 's nachts beter.

Met een Megalux®-lichtkoepel kan het binnenklimaat zich op natuurlijke wijze aanpassen en ben je verzekerd van een goede isolatie en ventilatie. Waar licht is, heerst een gevoel van veiligheid en worden minder fouten gemaakt.

Waarom onnodig lampen aanzetten als je daglicht kunt binnenhalen. Met gebruik van Megalux®-lichtkoepels kun je de energiekosten voor kunstverlichting halveren. Je haalt daarmee ook een gratis warmtebron binnen. Dankzij de nieuwste technieken gaan daglichtproducten en isolatie hand in hand. Ga je voor duurzaam dan ga je voor Megalux®-lichtkoepels.



Daglicht is geen overbodige luxe, het is bittere noodzaak. Voor ons welbevinden, voor onze veiligheid en volgens onze regelgeving. In het bouwbesluit en Arbobesluit worden hieraan specifieke eisen gesteld. De Megalux®-lichtkoepels zijn dan ook terug te

vinden in de nationale milieudatabase. Hierin wordt aan de hand van de levenscyclus inventarisatie aangegeven hoe milieuvriendelijk een lichtkoepel eigenlijk is.

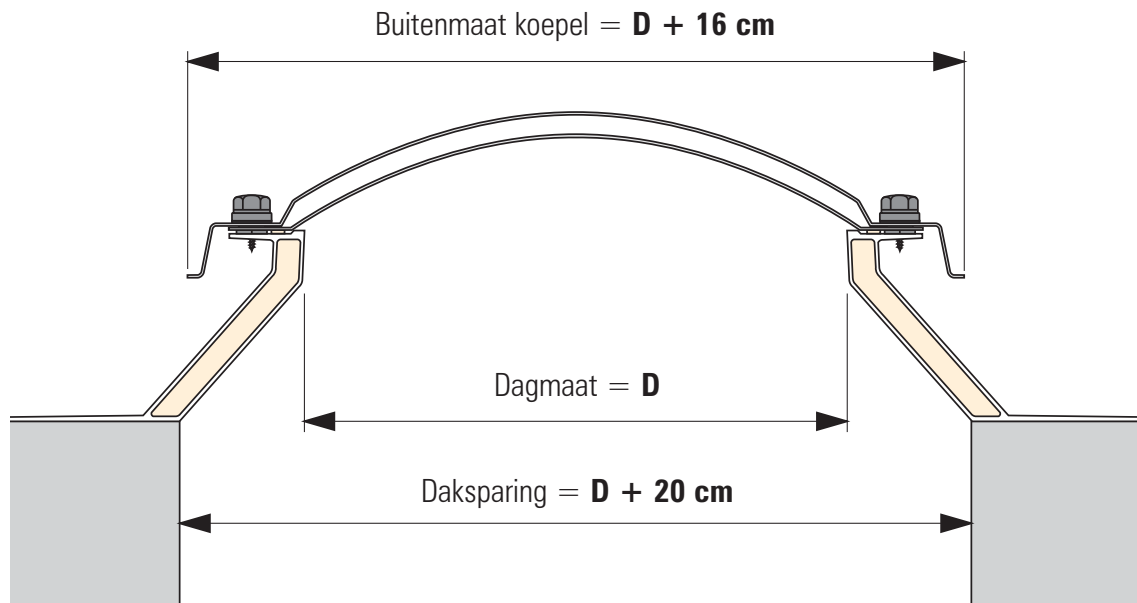
Zo zijn we bij van Deudekom Plastics continu bezig op weg naar een CO2 neutrale samenleving.



Lichtkoepel bolvormig (opaal) op PVC opstand BF16EP



Informatie acrylaat (AC) en polycarbonaat (PC) lichtkoepels



Lichtkoepels uitvoering

- Meerwandige koepels in opaal, worden uitgevoerd met heldere binnenschalen.
- Drie- en vierwandige piramide koepels worden altijd uitgevoerd met één respectievelijk twee bolvormige binnenschaal/schalen.
- Meerwandige polycarbonaat koepels worden standaard uitgevoerd met een heldere buitenschaal uit polycarbonaat (PC) en een binnenschaal uit helder of opaal acrylaat (AC).
- Op aanvraag en tegen meerprijs zijn lichtkoepels naast helder en opaal ook in diverse andere kleuren en in Heatstop leverbaar.

Lichtkoepels toepassing

- Enkelwandige lichtkoepels kunnen worden toegepast in niet geïsoleerde of geventileerde ruimtes.
- Meerwandige Megalux®-lichtkoepels zijn zodanig geconstrueerd dat de gevormde luchtspouw tot op de opstand doorloopt. Hierdoor wordt een optimale thermische isolatie bereikt. Zeer geschikt voor verblijfsruimtes.
- Polycarbonaat lichtkoepels zijn vervaardigd uit hoogslagvast materiaal en werken preventief bij vandalisme en inbraak.



ISO-lichtkoepels

ISO-lichtkoepels hebben een zeer hoge isolatie. Deze lichtkoepels zijn bijzonder geschikt voor toepassing op verblijfsruimtes. ISO-lichtkoepels worden uitgevoerd met een opale acrylaat binnen- en buitenschaal met in het midden een 4 wandige heldere polycarbonaat kanaalplaat.

Hoogslagvaste polycarbonaat lichtkoepels

De slagvastheid van polycarbonaat is 300 x groter dan van glas, dus vrijwel onbreekbaar. In combinatie met het Megalux®-anti-inbraakrooster vormt een polycarbonaat lichtkoepel een ijzersterk wapen tegen ongenode gasten.

Onderhoudstips

- Lichtkoepels alleen met zachte zeep en veel water reinigen.
- Lichtkoepels niet in aanraking brengen met bijvoorbeeld: siliconen, lijmsorten, verdunners en bitumen (uitvoeringe lijst op aanvraag).

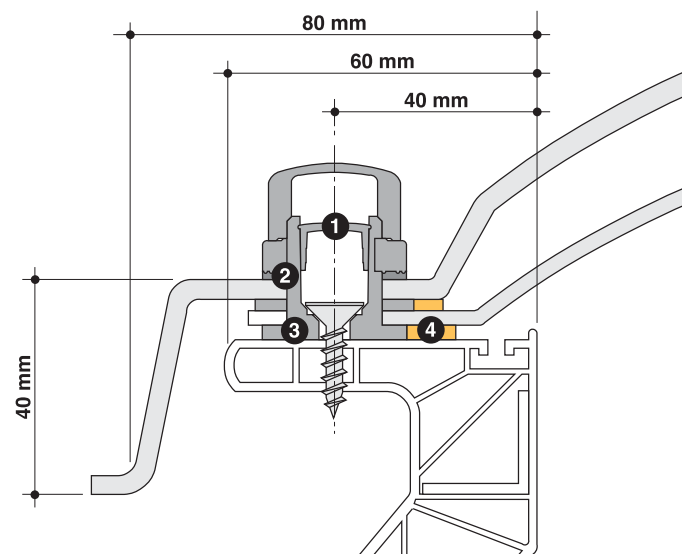
Hoogslagvast polycarbonaat bevestigingssysteem

Megalux®-lichtkoepels zijn voorzien van een uniek bevestigingssysteem vervaardigd uit hoogslagvast polycarbonaat. De bevestiging is voorzien van een schroefkop en een effectieve anti-diefstalzekering welke inbraakvertragend werkt.



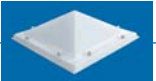

De EPDM afdichtingsringen hebben een blijvende elasticiteit. Het hele systeem is in grijs uitgevoerd, waardoor een zo laag mogelijke thermische belasting van de koepel gegarandeerd is. Het Megalux®-bevestigingssysteem is universeel en daardoor met alle onderdelen uit het leveringsprogramma uitwisselbaar.

Het geheel is daarbij afgestemd op een snelle en vooral probleemloze montage.

- 1) Anti-diefstal kap
- 2) EPDM ring
- 3) Optimale afstandsbepaling
- 4) PE band

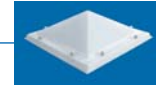
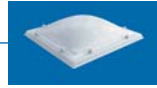


Lichtkoepels acrylaat (AC)

 Dagmaat D in cm	 Bolvormig				 Piramide				 ISO-koepel
	1-W AC	2-W AC/AC	3-W AC/AC/AC	4-W AC/AC/AC/AC	1-W AC	2-W AC/AC	3-W AC/AC/AC	4-W AC/AC/AC/AC	6-W AC/PC/AC
30 x 30	88	116	149	184					
40 x 40	95	129	164	196	135	186	221	257	202
50 x 50	114	164	216	268					258
55 x 55	125	178	232	289					281
60 x 60	135	182	236	290	185	250	308	364	286
70 x 70	140	211	289	366	196	290	375	459	346
75 x 75	159	248	346	448					418
80 x 80	167	268	380	493	231	374	492	609	453
90 x 90	190	306	432	559	270	422	557	693	510
100 x 100	215	334	457	583	305	448	594	742	546
105 x 105	248	423	614	806					737
110 x 110	265	451	647	843					776
120 x 120	302	498	702	906	409	644	884	1123	843
130 x 130	369	551	746	943	493	713	943	1170	895
140 x 140	424	691	975	1260					1190
150 x 150	528	799	1087	1374	711	1036	1375	1718	1317
160 x 160	583	901	1244	1588	783	1174	1570	1966	1485
180 x 180	771	1265	1793	2321	965	1581	2101	2623	
200 x 200	op aanvraag	op aanvraag	op aanvraag	op aanvraag	op aanvraag	op aanvraag	op aanvraag	op aanvraag	
220 x 220	op aanvraag	op aanvraag	op aanvraag	op aanvraag					
230 x 230	op aanvraag	op aanvraag	op aanvraag	op aanvraag					
250 x 250	op aanvraag	op aanvraag	op aanvraag	op aanvraag					
30 x 80	115	169	226	282					270
30 x 130	169	232	301	372					362
40 x 70	116	174	236	297					286
40 x 100	143	218	297	375					331
40 x 190	258	381	512	643					614
50 x 100	160	231	312	393					353
50 x 110	161	259	366	472					440
60 x 90	159	250	352	452	216	344	456	566	406
60 x 130	210	323	448	571					533
60 x 180	297	456	624	792					751
70 x 100	177	279	388	497					461
70 x 130	219	344	475	607					595
75 x 125	226	358	498	640					597
75 x 175	309	474	649	824					782
80 x 130	240	371	508	645					607
80 x 160	314	490	674	863					
80 x 180	323	510	710	910					851
80 x 220	459	669	895	1123					1074
80 x 230	474	685	906	1131					
80 x 250	506	761	1032	1304					
80 x 280	553	920	1304	1690					
90 x 120	267	447	633	820	369	608	816	1021	643
90 x 150	321	520	738	955	440	716	952	1188	887
90 x 180	353	597	856	1113	487	818	1103	1388	998
100 x 130	290	428	582	733					692
100 x 150	325	528	742	958					915
100 x 160	335	543	767	991					943
100 x 190	456	693	958	1221					1150
100 x 200	461	699	964	1226	664	974	1266	1562	1164
100 x 220	494	734	994	1253					1202
100 x 230	546	847	1166	1482					
100 x 250	584	938	1310	1685					
100 x 280	628	1012	1417	1820					
105 x 230	565	964	1388	1813					1666
120 x 150	390	682	990	1296	537	932	1266	1602	1186
120 x 180	448	775	1131	1485	614	1064	1452	1841	1355
120 x 210	578	912	1265	1621	727	1248	1638	2028	1519
130 x 160	424	742	1084	1423					1299
130 x 190	566	891	1239	1585					1485
130 x 220	636	994	1374	1759					1651
130 x 230	660	1059	1481	1904					
130 x 250	683	1189	1730	2271					
130 x 280	840	1328	1845	2363					
160 x 190	661	1088	1543	1997					1850
160 x 220	782	1235	1735	2235					
160 x 230	842	1369	1952	2530					
160 x 250	973	1469	2013	2559					
160 x 280	1074	1653	2292	2930					
180 x 280	1056	1616	2236	2854					

Altec lichtstraten
Tel. 0318 519818

Lichtkoepels polycarbonaat (PC)

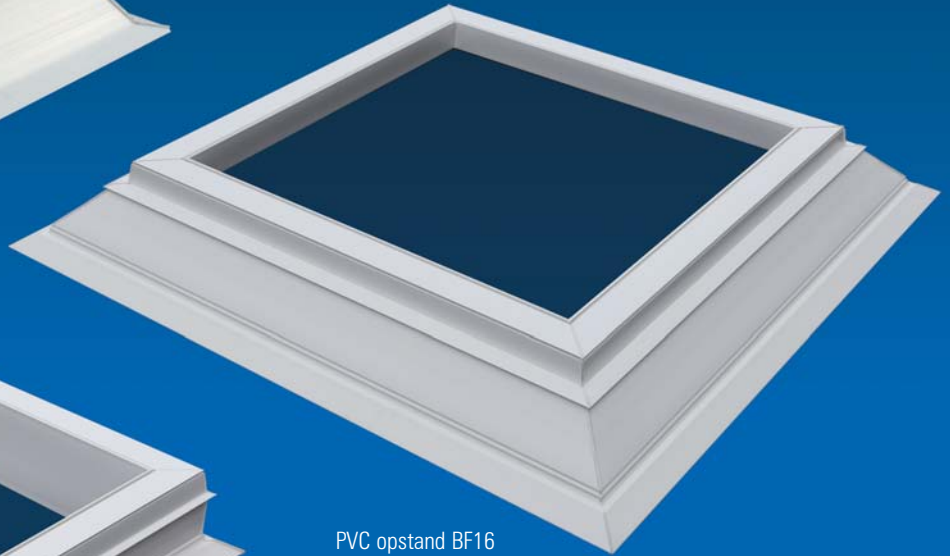


Dagmaat D in cm	Bolvormig						Piramide				ISO-koepel
	1-W PC	2-W PC/AC	2-W PC/PC	3-W PC/AC/AC	3-W PC/AC/PC	4-W PC/AC/AC/AC	1-W PC	2-W PC/AC	2-W PC/PC	3-W PC/AC/AC	6-W PC/PC/AC
30 x 30	116	147	168	180	188	211					
40 x 40	121	160	174	200	203	240	169	221	229	271	231
50 x 50	139	182	216	238	246	289					275
55 x 55	163	218	239	275	282	336					321
60 x 60	165	230	257	298	302	366	219	321	336	422	335
70 x 70	196	279	316	363	377	449	265	372	386	480	415
75 x 75	212	288	355	372	411	488					456
80 x 80	262	358	448	459	517	563	344	476	549	609	543
90 x 90	305	412	529	557	603	640	401	551	648	699	614
100 x 100	348	457	603	609	645	685	457	610	761	764	670
105 x 105	374	490	653	662	732	825					802
110 x 110	413	539	662	691	748	902					866
120 x 120	499	663	842	854	955	1010	656	887	1033	1116	1009
130 x 130	568	752	958	968	1088	1144	743	1010	1176	1274	1099
140 x 140	713	943	1222	1269	1382	1435					1442
150 x 150	789	1045	1352	1404	1528	1588	1032	1395	1663	1760	1560
160 x 160	868	1153	1602	1646	1762	1796	1138	1537	1996	1937	1737
180 x 180	1007	1389	1879	1920	2166	2361	1319	1861	2311	2402	
200 x 200	op aanvraag	op aanvraag	op aanvraag	op aanvraag	op aanvraag	op aanvraag					
220 x 220											
230 x 230											
250 x 250											
30 x 80	147	196	221	248	257	299					298
30 x 130	248	353	361	463	470	572					483
40 x 70	151	212	231	270	274	331					322
40 x 100	174	245	305	318	358	401					356
40 x 190	408	512	672	698	737	740					745
50 x 100	202	271	334	348	381	425					394
50 x 110	213	302	358	393	428	506					483
60 x 90	244	317	369	401	418	487	317	422	497	528	471
60 x 130	315	440	549	570	641	699					647
60 x 180	499	656	755	821	859	987					951
70 x 100	289	374	480	493	536	552					556
70 x 130	362	470	592	620	665	695					720
75 x 125	364	471	604	626	673	701					711
75 x 175	519	683	786	854	894	1027					990
80 x 130	388	516	636	661	727	802					751
80 x 160	515	709	849	887	993	1063					
80 x 180	542	761	895	949	1060	1139					1101
80 x 220	661	869	959	1089	1103	1310					1274
80 x 230	686	914	1018	1153	1176	1394					
80 x 250	727	1045	1153	1375	1398	1710					
80 x 280	936	1193	1346	1481	1514	1768					
90 x 120	385	502	608	660	689	851	501	673	747	846	701
90 x 150	433	644	724	865	890	1085	572	846	887	1122	1010
90 x 180	497	741	884	960	1079	1182	661	972	1084	1283	1141
100 x 130	440	576	765	806	861	871					841
100 x 150	470	680	787	900	949	1123					1068
100 x 160	529	717	910	918	1047	1116					1117
100 x 190	640	847	1103	1111	1248	1307					1302
100 x 200	664	903	1152	1161	1325	1416	873	1212	1291	1549	1368
100 x 220	765	991	1226	1227	1372	1463					1456
100 x 230	785	1034	1227	1302	1398	1588					
100 x 250	837	1157	1400	1497	1637	1839					
100 x 280	943	1350	1701	1787	2018	2221					
105 x 230	851	1182	1337	1510	1666	1941					1885
120 x 150	699	882	1020	1063	1204	1387	977	1233	1426	1491	1387
120 x 180	786	1063	1238	1340	1514	1616	1100	1490	1730	1876	1644
120 x 210	868	1228	1367	1586	1726	1946	1214	1718	1914	2219	1837
130 x 160	769	969	1125	1167	1322	1523					1526
130 x 190	847	1163	1337	1478	1652	1796					1759
130 x 220	939	1326	1698	1718	1868	2110					1984
130 x 230	965	1380	1746	1796	1938	2212					
130 x 250	1020	1510	1846	1998	2097	2488					
130 x 280	1157	1710	1996	2266	2378	2821					
160 x 190	1017	1442	1759	1868	2034	2296					2204
160 x 220	1125	1594	1940	2061	2243	2528					
160 x 230	1162	1714	2000	2270	2384	2825					
160 x 250	1233	1819	2126	2405	2527	2993					
160 x 280	1336	1974	2304	2614	2747	3254					
180 x 280	1320	1956	2285	2593	2724	3229					

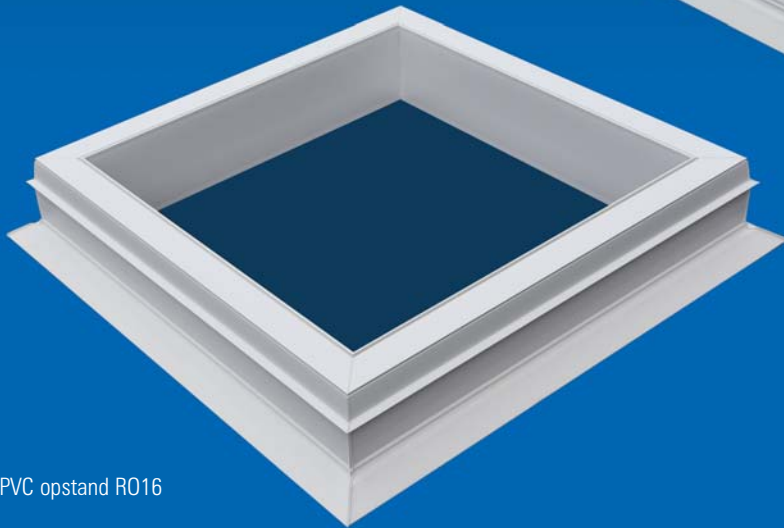
Altec lichtstraten
Tel. 0318 519818



PVC opstand SF16

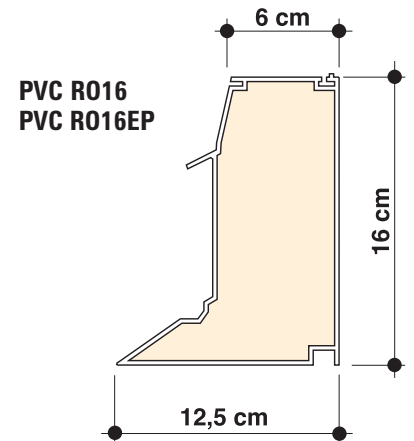
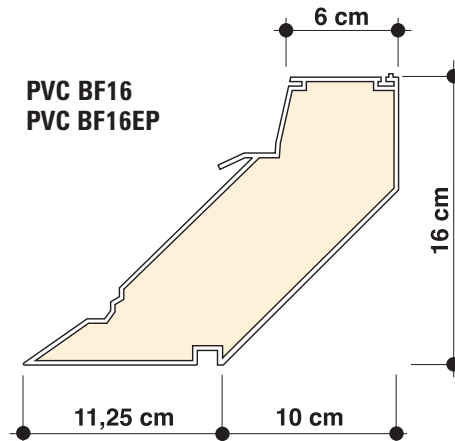
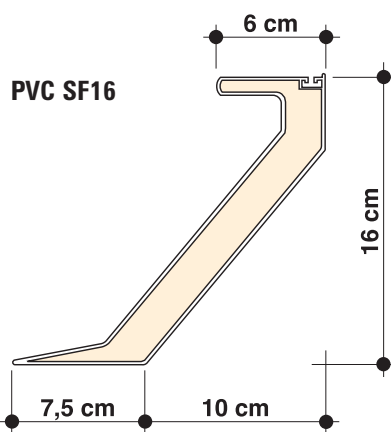


PVC opstand BF16



PVC opstand R016

Informatie PVC opstanden

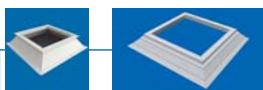


PVC opstanden zijn voor een optimale isolatie meerwandig uitgevoerd en kunnen voorzien worden van extra EPS isolatie. De opstanden zijn voor een goede hechting met de dakbedekking voorzien van een geprofileerde buiten-zijde. PVC-opstanden zijn volledig recyclebaar.

Standaard uitvoeringen type:

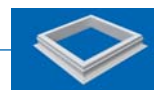
- SF16 (smalflens) = hoog 16 cm = lucht geïsoleerd = dikte 25 mm
- BF16 = hoog 16 cm = lucht geïsoleerd = dikte 70 mm
- BF16EP = hoog 16 cm = EPS geïsoleerd = dikte 70 mm
- R016 = hoog 16 cm = lucht geïsoleerd = dikte 70 mm
- R016EP = hoog 16 cm = EPS geïsoleerd = dikte 70 mm

Opstanden PVC schuin model en recht model



PVC schuin model

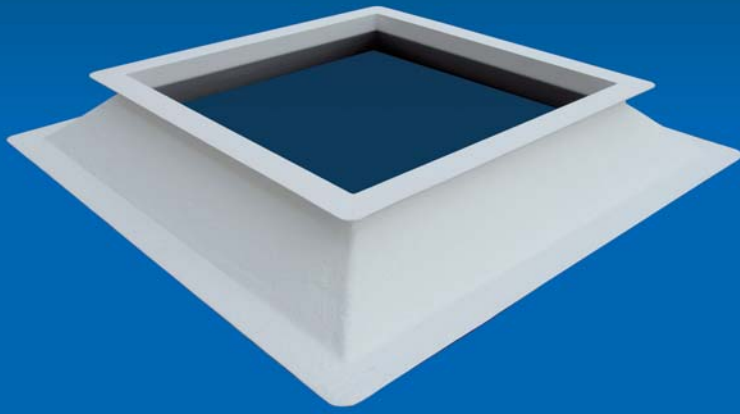
Dagmaat D in cm	Daksparing D+20cm	PVC schuin model		
		SF16 smalflens lucht	BF16 lucht	BF16EP EPS
30 x 30	50 x 50	132	180	193
40 x 40	60 x 60	139	186	200
50 x 50	70 x 70	143	207	222
55 x 55	75 x 75	152	209	224
60 x 60	80 x 80	156	223	239
70 x 70	90 x 90	184	262	280
75 x 75	95 x 95	191	277	296
80 x 80	100 x 100	196	287	307
90 x 90	110 x 110	214	304	326
100 x 100	120 x 120	223	321	344
105 x 105	125 x 125	236	342	368
110 x 110	130 x 130	240	346	372
120 x 120	140 x 140	259	370	398
130 x 130	150 x 150	279	400	428
140 x 140	160 x 160	304	428	459
150 x 150	170 x 170	323	458	492
160 x 160	180 x 180	351	492	528
180 x 180	200 x 200	394	552	592
200 x 200	220 x 220	450	591	636
220 x 220	240 x 240	499	772	830
230 x 230	250 x 250	516	806	867
250 x 250	270 x 270	555	877	941
30 x 80	50 x 100	145	209	224
30 x 130	50 x 150	196	294	317
40 x 70	60 x 90	145	209	224
40 x 100	60 x 120	184	261	279
40 x 190	60 x 210	251	377	405
50 x 100	70 x 120	184	269	289
50 x 110	70 x 130	196	277	296
60 x 90	80 x 110	184	269	289
60 x 130	80 x 150	219	320	343
60 x 180	80 x 200	262	378	406
70 x 100	90 x 120	200	292	313
70 x 130	90 x 150	223	323	346
75 x 125	95 x 145	223	340	366
75 x 175	95 x 195	272	393	422
80 x 130	100 x 150	236	332	356
80 x 160	100 x 180	259	393	422
80 x 180	100 x 200	279	404	435
80 x 220	100 x 240	323	465	499
80 x 230	100 x 250	337	479	516
80 x 250	100 x 270	360	535	574
80 x 280	100 x 300	395	559	601
90 x 120	110 x 140	236	345	371
90 x 150	110 x 170	259	389	418
90 x 180	110 x 200	292	415	444
100 x 130	120 x 150	251	356	383
100 x 150	120 x 170	272	395	424
100 x 160	120 x 180	279	402	432
100 x 190	120 x 210	316	453	486
100 x 200	120 x 220	323	465	499
100 x 220	120 x 240	351	497	534
100 x 230	120 x 250	356	508	547
100 x 250	120 x 270	373	534	573
100 x 280	120 x 300	409	553	593
105 x 230	125 x 250	360	555	594
120 x 150	140 x 170	292	448	481
120 x 180	140 x 200	323	465	499
120 x 210	140 x 230	356	508	545
130 x 160	150 x 180	316	451	484
130 x 190	150 x 210	351	497	534
130 x 220	150 x 240	380	540	582
130 x 230	150 x 250	386	561	603
130 x 250	150 x 270	408	574	617
130 x 280	150 x 300	467	666	715
160 x 190	180 x 210	380	565	606
160 x 220	180 x 240	409	585	627
160 x 230	180 x 250	426	592	637
160 x 250	180 x 270	467	691	741
160 x 280	180 x 300	504	717	769
180 x 280	200 x 300	529	742	799



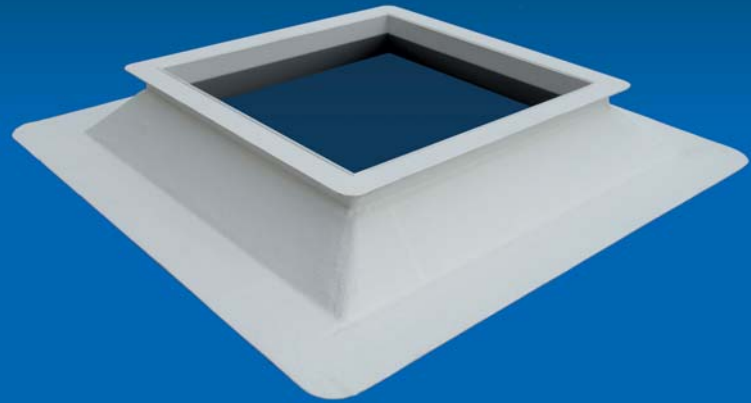
PVC recht model

Dagmaat D in cm	Daksparing in cm	PVC recht model	
		R016 lucht	R016EP EPS
30 x 30	30 x 30	173	186
40 x 40	40 x 40	179	192
50 x 50	50 x 50	237	254
55 x 55	55 x 55	245	262
60 x 60	60 x 60	247	266
70 x 70	70 x 70	264	285
75 x 75	75 x 75	303	324
80 x 80	80 x 80	308	330
90 x 90	90 x 90	319	342
100 x 100	100 x 100	359	386
105 x 105	105 x 105	386	413
110 x 110	110 x 110	389	418
120 x 120	120 x 120	405	436
130 x 130	130 x 130	427	458
140 x 140	140 x 140	468	503
150 x 150	150 x 150	513	551
160 x 160	160 x 160	549	589
180 x 180	180 x 180	599	642
200 x 200	200 x 200	646	693
220 x 220	220 x 220	759	816
230 x 230	230 x 230	786	845
250 x 250	250 x 250	840	902
30 x 80	30 x 80	201	214
30 x 130	30 x 130	276	295
40 x 70	40 x 70	189	204
40 x 100	40 x 100	264	285
40 x 190	40 x 190	385	412
50 x 100	50 x 100	306	328
50 x 110	50 x 110	317	340
60 x 90	60 x 90	285	305
60 x 130	60 x 130	356	382
60 x 180	60 x 180	420	451
70 x 100	70 x 100	317	340
70 x 130	70 x 130	349	374
75 x 125	75 x 125	376	404
75 x 175	75 x 175	437	469
80 x 130	80 x 130	377	405
80 x 160	80 x 160	405	436
80 x 180	80 x 180	431	462
80 x 220	80 x 220	491	526
80 x 230	80 x 230	515	552
80 x 250	80 x 250	575	618
80 x 280	80 x 280	609	654
90 x 120	90 x 120	373	401
90 x 150	90 x 150	436	467
90 x 180	90 x 180	459	494
100 x 130	100 x 130	398	426
100 x 150	100 x 150	429	461
100 x 160	100 x 160	441	474
100 x 190	100 x 190	492	528
100 x 200	100 x 200	497	534
100 x 220	100 x 220	549	589
100 x 230	100 x 230	563	604
100 x 250	100 x 250	588	632
100 x 280	100 x 280	615	659
105 x 230	105 x 230	609	654
120 x 150	120 x 150	492	528
120 x 180	120 x 180	510	549
120 x 210	120 x 210	560	602
130 x 160	130 x 160	485	521
130 x 190	130 x 190	543	584
130 x 220	130 x 220	598	641
130 x 230	130 x 230	616	661
130 x 250	130 x 250	634	682
130 x 280	130 x 280	726	781
160 x 190	160 x 190	601	646
160 x 220	160 x 220	640	687
160 x 230	160 x 230	652	699
160 x 250	160 x 250	752	808
160 x 280	160 x 280	783	841
180 x 280	180 x 280	814	873

Altec lichtstraten
Tel. 0318 519818



Polyester opstand H15



Polyester opstand E15

Informatie polyester opstanden en overige uitvoeringen

Polyester opstanden

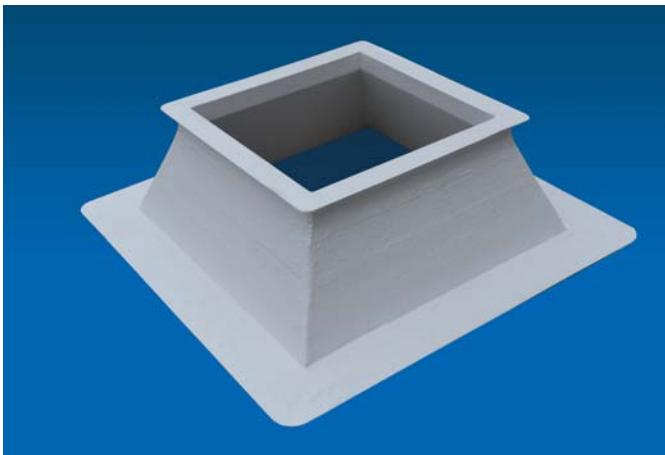
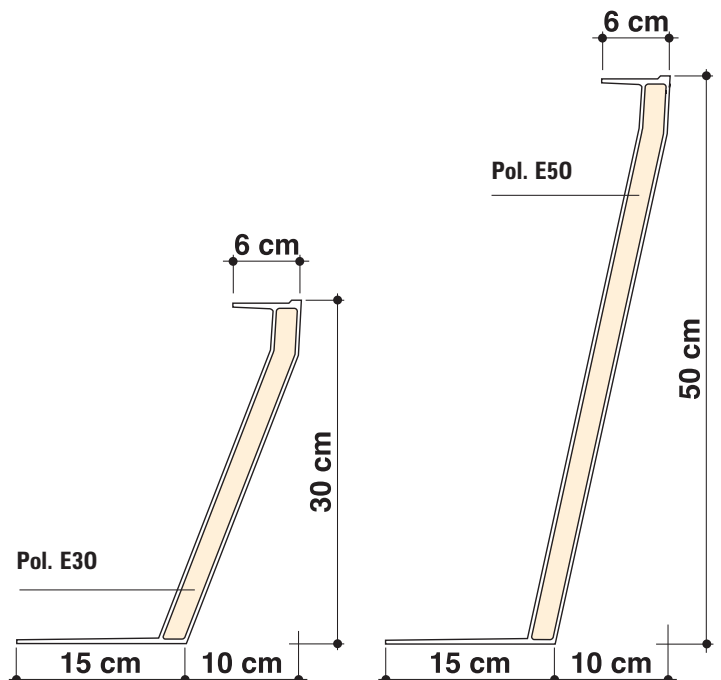
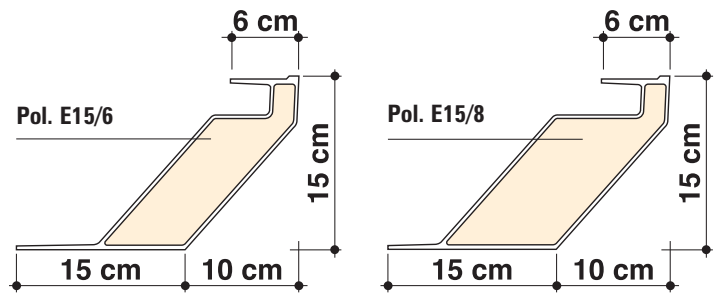
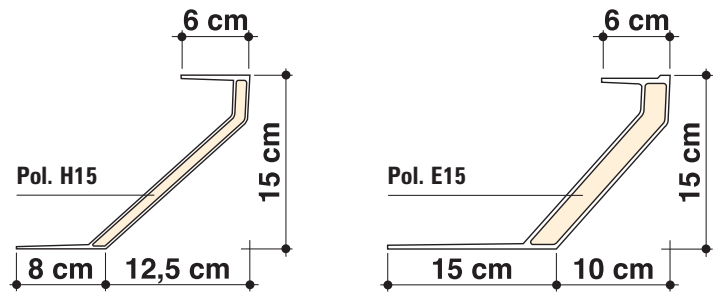
Deze zijn dubbelwandig uitgevoerd met een vulling van polyurethaanhard-schuim. De buitenzijde is voor een optimale hechting van de dakbedekking ruw uitgevoerd en afgewerkt met een weerbestendige topcoating.

Standaard uitvoeringen type:

- H15 (smallflens) = daksparring = dagmaat D + 25 cm
- E15 - E15/6 - E15/8 - E30 - E30/6 - E30/8 - E50 - E50/6 - E50/8 (breedflens) = daksparring = dagmaat D + 20 cm

Speciale uitvoeringen (prijzen op aanvraag):


- Opstanden met PVC hechtstrip (Trocal)
- Opstanden met geïsoleerde onderflens
- Opstanden met afwijkende wandisolatie
- Noorderlicht opstanden
- Opstanden met aansluiting voor golf- of damwandprofiel
- Dagkantafwerkingen PVC
- Opstanden met flensverbreding



Polyester opstand E30

Opstanden polyester breedflens



 Dagmaat D in cm	Daksparing D+20cm	Polyester								
		E15 (hoog 15 cm)			E30 (hoog 30 cm)			E50 (hoog 50 cm)		
		E15	E15/6 dik 6 cm	E15/8 dik 8 cm	E30	E30/6 dik 6 cm	E30/8 dik 8 cm	E50	E50/6 dik 6 cm	E50/8 dik 8 cm
30 x 30	50 x 50	248	306	321						
40 x 40	60 x 60	261	312	330	404	510	546	556	694	748
50 x 50	70 x 70	297	336	356	503	578	617	654	780	844
55 x 55	75 x 75	307	357	378	475	583	624	570	799	868
60 x 60	80 x 80	319	388	411	494	640	684	688	868	941
70 x 70	90 x 90	367	454	479	565	737	788	779	1002	1084
75 x 75	95 x 95									
80 x 80	100 x 100	383	474	503	580	781	836	799	1060	1151
90 x 90	110 x 110	412	533	565	677	875	935	991	1188	1290
100 x 100	120 x 120	476	597	627	729	971	1036	951	1318	1428
105 x 105	125 x 125	493	583	618	758	1026	1096	1007	1407	1520
110 x 110	130 x 130									
120 x 120	140 x 140	571	692	728	866	1122	1198	1093	1556	1684
130 x 130	150 x 150	583	724	763	874	1180	1260	1184	1603	1741
140 x 140	160 x 160				1088	1263	1352	1429	1719	1865
150 x 150	170 x 170				1015	1353	1447	1529	1838	1994
160 x 160	180 x 180	698	876	926	1075	1443	1541	1395	1961	2127
180 x 180	200 x 200	807	984	1042	1236	1622	1731	1611	2196	2382
200 x 200	220 x 220	898	1136	1196	1376	1856	1975	1799	2516	2716
220 x 220	240 x 240									
230 x 230	250 x 250	1167	1305	1372	1853	2129	2266	2434	2889	3117
250 x 250	270 x 270									
30 x 80	50 x 100	295	357	378	476	583	624	620	799	868
30 x 130	50 x 150	383	474	503	615	781	836	799	1060	1151
40 x 70	60 x 90	295	357	378	449	583	624	620	799	868
40 x 100	60 x 120	367	454	479	565	737	788			
40 x 190	60 x 210									
50 x 100	70 x 120									
50 x 110	70 x 130	422	474	503						
60 x 90	80 x 110									
60 x 130	80 x 150	469	565	597	751	926	991			
60 x 180	80 x 200									
70 x 100	90 x 120	404	508	535	620	829	886	853	1129	1226
70 x 130	90 x 150									
75 x 125	95 x 145									
75 x 175	95 x 195									
80 x 130	100 x 150	491	583	618	706	957	1026	922	1300	1414
80 x 160	100 x 180				866	1122	1198			
80 x 180	100 x 200	571	724	763	879	1180	1260	1199	1603	1741
80 x 220	100 x 240	673	828	873	1042	1353	1447	1346	1838	1994
80 x 230	100 x 250	692	853	900	1127	1401	1495	1458	1899	2058
80 x 250	100 x 270									
80 x 280	100 x 300	812	984	1042	1241	1622	1731	1620	2196	2382
90 x 120	110 x 140									
90 x 150	110 x 170									
90 x 180	110 x 200									
100 x 130	120 x 150	518	637	672	844	1046	1120	1096	1424	1548
100 x 150	120 x 170									
100 x 160	120 x 180	571	724	763	913	1180	1260	1184	1603	1741
100 x 190	120 x 210	654	801	844	1006	1306	1397			
100 x 200	120 x 220	673	828	873	1042	1353	1447	1346	1838	1994
100 x 220	120 x 240	719	876	926	1075	1443	1541	1450	1961	2127
100 x 230	120 x 250	744	910	958	1157	1490	1591	1504	2018	2186
100 x 250	120 x 270	785	960	1015	1211	1575	1681	1536	2142	2320
100 x 280	120 x 300	925	1043	1099	1328	1706	1821	1937	2317	2507
105 x 230	125 x 250	749	924	975	1184	1509	1613	1574	2050	2221
120 x 150	140 x 170									
120 x 180	140 x 200							1529	1838	1994
120 x 210	140 x 230	814	910	958						
130 x 160	150 x 180	654	801	844	1005	1306	1397	1299	1777	1929
130 x 190	150 x 210	719	876	926	1107	1443	1541	1430	1961	2127
130 x 220	150 x 240	807	960	1015	1258	1575	1681	1568	2142	2320
130 x 230	150 x 250	814	984	1042	1275	1622	1731	1834	2196	2382
130 x 250	150 x 270	829	1043	1099	1328	1706	1821	1732	2317	2507
130 x 280	150 x 300	942	1198	1260	1527	1967	2089	2251	2657	2862
160 x 190	180 x 210									
160 x 220	180 x 240	854	1043	1099	1312	1706	1821	1721	2317	2507
160 x 230	180 x 250	894	1068	1127	1350	1747	1865	1981	2372	2570
160 x 250	180 x 270	950	1120	1182	1461	1838	1960	1929	2493	2699
160 x 280	180 x 300	1063	1203	1267	1631	1973	2103	2127	2764	2982
180 x 280	200 x 300	1112	1305	1372	1853	2129	2266	2434	2889	3117

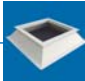
Altec lichtstraten
Tel. 0318 519818

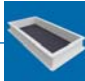



SLIM MET DAGLICHT

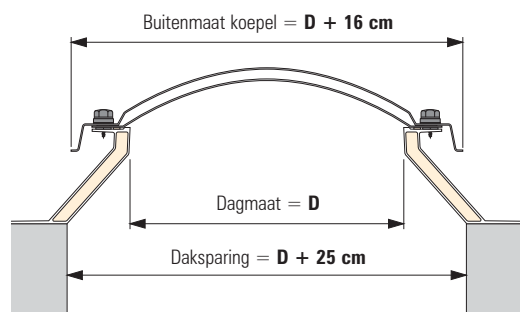
Opstanden polyester H15

Dagkantafwerkingen en opzetstukken

D		
Dagmaat D in cm	Daksparing D+25cm	Polyester H15 smallfens
30 x 30	55 x 55	
40 x 40	65 x 65	221
50 x 50	75 x 75	252
55 x 55	80 x 80	
60 x 60	85 x 85	280
70 x 70	95 x 95	328
75 x 75	100 x 100	344
80 x 80	105 x 105	354
90 x 90	115 x 115	383
100 x 100	125 x 125	400
105 x 105	130 x 130	409
110 x 110	135 x 135	
120 x 120	145 x 145	470
130 x 130	155 x 155	510
140 x 140	165 x 165	580
150 x 150	175 x 175	615
160 x 160	185 x 185	623
180 x 180	205 x 205	737
200 x 200	225 x 225	859
220 x 220	245 x 245	1085
230 x 230	255 x 255	
250 x 250	275 x 275	
30 x 80	55 x 105	
30 x 130	55 x 155	
40 x 70	65 x 95	261
40 x 100	65 x 125	328
40 x 190	65 x 215	
50 x 100	75 x 125	344
50 x 110	75 x 135	
60 x 90	85 x 115	373
60 x 130	85 x 155	
60 x 180	85 x 205	
70 x 100	95 x 125	362
70 x 130	95 x 155	400
75 x 125	100 x 150	412
75 x 175	100 x 200	478
80 x 130	105 x 155	431
80 x 160	105 x 185	
80 x 180	105 x 205	547
80 x 220	105 x 245	571
80 x 230	105 x 255	
80 x 250	105 x 275	
80 x 280	105 x 305	
90 x 120	115 x 145	450
90 x 150	115 x 175	494
90 x 180	115 x 205	556
100 x 130	125 x 155	449
100 x 150	125 x 175	
100 x 160	125 x 185	510
100 x 190	125 x 215	583
100 x 200	125 x 225	599
100 x 220	125 x 245	658
100 x 230	125 x 255	
100 x 250	125 x 275	715
100 x 280	125 x 305	
105 x 230	130 x 255	
120 x 150	145 x 175	556
120 x 180	145 x 205	613
120 x 210	145 x 235	677
130 x 160	155 x 185	599
130 x 190	155 x 215	658
130 x 220	155 x 245	724
130 x 230	155 x 255	
130 x 250	155 x 275	771
130 x 280	155 x 305	
160 x 190	185 x 215	717
160 x 220	185 x 245	779
160 x 230	185 x 255	
160 x 250	185 x 275	891
160 x 280	185 x 305	960
180 x 280	205 x 305	

D				
Daksparing in cm	Opzetstukken hoog 15 cm	Polyester	PVC Dagkantafwerking	
			hoog 60 cm hoog 100 cm	
30 x 30			335 448	
40 x 40		266	388 503	
50 x 50		300	430 566	
55 x 55			452 599	
60 x 60		327	474 630	
70 x 70		380	515 697	
75 x 75			544 741	
80 x 80		401	583 775	
90 x 90		475	650 855	
100 x 100		497	699 914	
105 x 105		529	754 963	
110 x 110			779 1004	
120 x 120			846 1064	
130 x 130	604		897 1185	
140 x 140			962 1236	
150 x 150			1020 1370	
160 x 160	737		1080 1457	
180 x 180	831		1248 1658	
200 x 200	1015		1358 1886	
220 x 220			1517 2108	
230 x 230			1614 2212	
250 x 250			1750 2384	
30 x 80	301		481 624	
30 x 130	397		598 829	
40 x 70	301		481 624	
40 x 100			565 721	
40 x 190			791 815	
50 x 100			544 741	
50 x 110				
60 x 90	380		544 741	
60 x 130	476			
60 x 180				
70 x 100	428		625 842	
70 x 130			699 914	
75 x 125			699 914	
75 x 175			873 1097	
80 x 130	491		754 963	
80 x 160			846 1064	
80 x 180	604		897 1185	
80 x 220	696		1020 1370	
80 x 230	717		1115 1433	
80 x 250			1168 1508	
80 x 280	875		1236 1642	
90 x 120			754 963	
90 x 150				
90 x 180				
100 x 130	532		791 815	
100 x 150				
100 x 160	606		897 1185	
100 x 190			1055 1421	
100 x 200	696		1020 1359	
100 x 220	737		1078 1448	
100 x 230	763		1139 1537	
100 x 250	806		1223 1646	
100 x 280			1330 1767	
105 x 230	779		1160 1554	
120 x 150				
120 x 180			1020 1359	
120 x 210				
130 x 160	672		1055 1421	
130 x 190	737		1078 1448	
130 x 220	853		1223 1625	
130 x 230	831		1236 1642	
130 x 250	876		1330 1781	
130 x 280			1448 1906	
160 x 190			1223 1625	
160 x 220			1330 1781	
160 x 230			1377 1874	
160 x 250	1017		1419 1924	
160 x 280			1517 2108	
180 x 280				

Daksparing bij polyester opstand H15



Polyester opzetstukken bij dakrenovatie

In bestaande situaties kunnen polyester opzetstukken gemonteerd worden op de bestaande opstanden. Hierdoor wordt de opstand standaard verhoogt met 15 cm, maar andere hoogten zijn op aanvraag ook leverbaar.

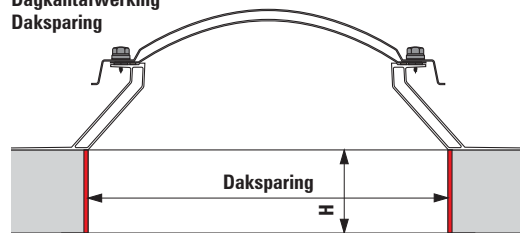
Speciaal voor renovatie!

Bestaande koepel en opstand kunnen zo hergebruikt worden in het te renoveren dak. Eventueel kan er een ventilatiesysteem ingebouwd worden maar ook uitbreiding met Rook en Warmte Afvoer behoort tot de mogelijkheden.

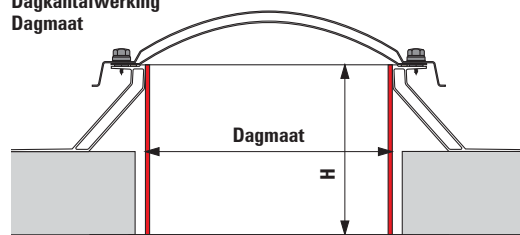
PVC dagkantafwerkingen

- Materiaal PVC volkern.
- Kleur: wit (RAL 9010) met aan de onderzijde een flens van 5 cm (overspuitbaar).
- De daksparing dient minimaal enkele cm groter te zijn dan de dagmaat van de dagkantafwerking. De dagmaat van de opstand inwendig minimaal de genoemde diameter.
- Niet zondermeer toepasbaar bij ventilerende koepels.
- Andere afmetingen/hoogtes op aanvraag leverbaar.
- Ook verkrijgbaar in rond (zie pagina 17).

Dagkantafwerking Daksparing



Dagkantafwerking Dagmaat





Ronde lichtkoepels acrylaat (AC) en polycarbonaat (PC)

Dagmaat D in cm	Acrylaat (AC)					Polycarbonaat (PC)						
	1-W AC	2-W AC/AC	3-W AC/AC/AC	4-W AC/AC/AC/AC	6-W AC/PC/AC	1-W PC	2-W PC/AC	2-W PC/PC	3-W PC/AC/AC	3-W PC/AC/PC	4-W PC/AC/AC/AC	6-W PC/PC/AC
Ø 40	116	151	192	232	259	145	173	219	221	232	268	281
Ø 50	138	192	253	312	341	161	221	249	286	297	348	370
Ø 60	164	219	283	344	380	187	232	273	294	301	353	393
Ø 70	177	265	358	451	483	200	284	342	372	406	459	501
Ø 80	188	319	461	604	622	315	401	468	490	524	672	706
Ø 90	221	369	525	684	709	361	494	551	640	648	784	836
Ø 100	255	418	586	756	790	401	542	644	674	745	811	915
Ø 120	366	595	842	1087	1068	601	796	887	1002	1023	1210	1266
Ø 130	436	660	895	1133	1135	656	888	944	1141	1109	1395	1365
Ø 160	771	1084	1412	1739		901	1328	1735	1782	2073	2234	
Ø 180	891	1460	2087	2714		1208	1755	2154	2304	2593	2852	
Ø 200	1258	2132	3097	4063								
Ø 220	op aanvraag	op aanvraag	op aanvraag	op aanvraag								
Ø 230	op aanvraag	op aanvraag	op aanvraag	op aanvraag								
Ø 250	op aanvraag	op aanvraag	op aanvraag	op aanvraag								

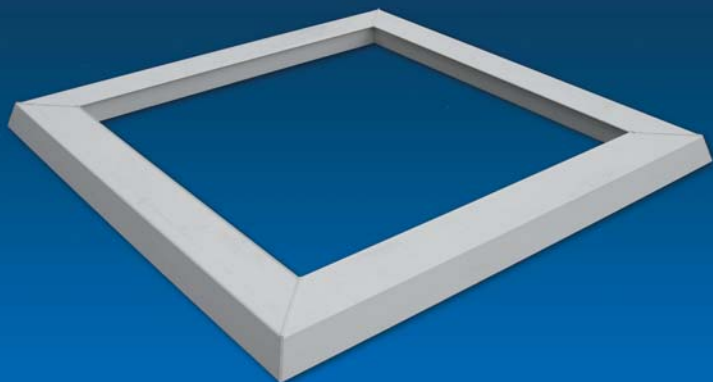
Ronde opstanden, opzetstukken, dagkantafwerkingen en ventilatieramen

Dagmaat D in cm	Daksparing D+20 cm	E15 (hoog 15 cm)			E30 (hoog 30 cm)			E50 (hoog 50 cm)		
		E15	E15/6 dik 6 cm	E15/8 dik 8 cm	E30	E30/6 dik 6 cm	E30/8 dik 8 cm	E50	E50/6 dik 6 cm	E50/8 dik 8 cm
Ø 40	Ø 60	282	341	356	450	506	517	587	942	998
Ø 50	Ø 70	308	387	409	475	578	591	832	960	1025
Ø 60	Ø 80	318	430	452	505	647	659	677	978	1052
Ø 70	Ø 90	369	469	493	587	696	709	768	1038	1120
Ø 80	Ø 100	387	497	523	610	731	746	790	1098	1188
Ø 90	Ø 110	430	557	587	788	822	837	1031	1232	1330
Ø 100	Ø 120	475	623	657	758	912	931	1003	1366	1474
Ø 120	Ø 140	583	707	746	923	1041	1060	1311	1562	1691
Ø 130	Ø 150	624	751	791	1024	1102	1125	1195	1658	1797
Ø 160	Ø 180	699	921	970	1127	1352	1379	1458	2032	2195
Ø 180	Ø 200	812	1051	1104	1299	1519	1550	1755	2304	2487
Ø 200	Ø 220	970	1164	1224	1515	1685	1721	2008	2557	2757
Ø 230	Ø 250	1203	1342	1409	1866	1946	1984	2656	3109	3338
Ø 250	Ø 270				2332	2418	2457			

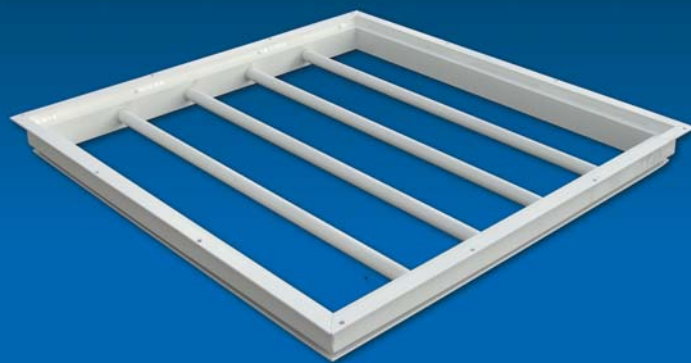
Dagmaat D in cm	Daksparing D+25 cm	Opstand H15 hoog 15 cm
Ø 40	Ø 65	242
Ø 50	Ø 75	274
Ø 60	Ø 85	295
Ø 70	Ø 95	345
Ø 80	Ø 105	366
Ø 90	Ø 115	398
Ø 100	Ø 125	415
Ø 120	Ø 145	509
Ø 130	Ø 155	547
Ø 160	Ø 185	647
Ø 180	Ø 205	742
Ø 200	Ø 225	858
Ø 220	Ø 245	1090
Ø 230	Ø 255	
Ø 250	Ø 275	

Dagmaat D in cm	Opzet- stukken hoog 15 cm	PVC Dagkantafwerking	
		hoog 60 cm	hoog 100 cm
Ø 40	293	384	550
Ø 50		442	593
Ø 60		499	641
Ø 70	397	545	682
Ø 80		593	783
Ø 90		657	872
Ø 100	526	721	958
Ø 120		868	1097
Ø 130	633	936	1241
Ø 160	779	1161	1542
Ø 180	939	1419	1887
Ø 200		1574	2094
Ø 220	1097	1650	2284
Ø 230	1200	1731	2376
Ø 250		1811	2561

Dagmaat D in cm	Ventilatieraam Polyester	
	solo	tandem
Ø 40	304	
Ø 50		
Ø 60	354	
Ø 70	428	
Ø 80	469	
Ø 90		
Ø 100	550	
Ø 120		
Ø 130		671
Ø 160		795
Ø 180		875
Ø 200		958
Ø 220		
Ø 230		
Ø 250		



PVC ventilatieraam



Anti-inbraakrooster / doorvalbeveiliging

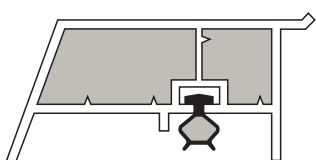


Insectenhor

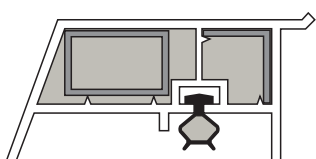


Anti-inbraakrooster / doorvalbeveiliging ingebouwd

Informatie ventilatieramen, anti-inbraakroosters / doorvalbeveiligingen en insectenhorren



PVC standaard



PVC versterkt

PVC ventilatieramen

Naast goede isolatie is frisse lucht noodzakelijk voor een goed woon- en werkklimaat. Ventilatie via het dak is de meest efficiënte manier om in de zomer de warmte uit de woning af te voeren. Om een Megalux®-lichtkoepel te openen heeft u een raamwerk nodig.

Megalux®-ventilatieramen worden geplaatst tussen de koepel en de opstand en zorgen voor een perfecte thermische onderbreking en waterdichte verbinding.

Voor ventilatiedoeleinden worden deze standaard en voor dakbetreding en rook- en warmte afvoersystemen automatisch versterkt uitgevoerd.

Ventilatie kan handmatig worden uitgevoerd met behulp van een spindel met bedienstok of elektrisch door middel van een elektromotor of kettingmotor.

Anti-inbraakrooster / doorvalbeveiliging (met SKG-keurmerk)

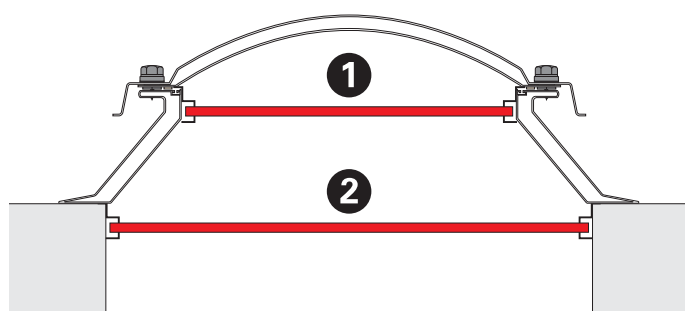
Voor extra zekerheid tegen doorvallen en inbraak kan op maat een Megalux®-anti-inbraakrooster / doorvalbeveiliging geleverd worden, welke in de dagmaat of daksparingsmaat aan de opstand bevestigd wordt.

Megalux®-anti-inbraakroosters / doorvalbeveiligingen zijn voorzien van een SKG-keurmerk. Het SKG-keurmerk voldoet tevens aan het PKVW (Politiekeurmerk Veilig Wonen).

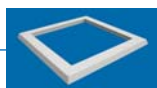
Een anti-inbraakrooster / doorvalbeveiliging is niet toepasbaar in combinatie met dakbetreding.

Anti-inbraakrooster / doorvalbeveiliging

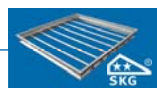
- 1) voor montage in de dagmaat
- 2) voor montage in de daksparing



Losse ventilatieramen, anti-inbraakroosters / doorvalbeveiligingen en insectenhorren



Dagmaat D in cm	Ventilatieraam PVC	
	solo	tandem
30 x 30		
40 x 40	160	
50 x 50	173	
55 x 55	180	
60 x 60	193	
70 x 70	201	
75 x 75	205	
80 x 80	209	
90 x 90	222	
100 x 100	231	
105 x 105	253	
110 x 110	276	
120 x 120	291	306
130 x 130	301	313
140 x 140		326
150 x 150		336
160 x 160		362
180 x 180		378
200 x 200		417
220 x 220		504
230 x 230		526
250 x 250		575
30 x 80	177	
30 x 130	202	
40 x 70	177	
40 x 100	201	
40 x 190	250	262
50 x 100	205	
50 x 110	209	
60 x 90	188	
60 x 130	224	239
60 x 180	264	278
70 x 100	218	
70 x 130	231	246
75 x 125	231	246
75 x 175	275	289
80 x 130	245	258
80 x 160	291	306
80 x 180	301	314
80 x 220	329	344
80 x 230	336	350
80 x 250		366
80 x 280		378
90 x 120	245	258
90 x 150	279	292
90 x 180	306	319
100 x 130	250	262
100 x 150	275	289
100 x 160	291	306
100 x 190	314	327
100 x 200	319	336
100 x 220		353
100 x 230		360
100 x 250		384
100 x 280		398
105 x 230		373
120 x 150	306	319
120 x 180	326	340
120 x 210		367
130 x 160		340
130 x 190		356
130 x 220		373
130 x 230		378
130 x 250		407
130 x 280		429
160 x 190		378
160 x 220		396
160 x 230		404
160 x 250		429
160 x 280		452
180 x 280		472

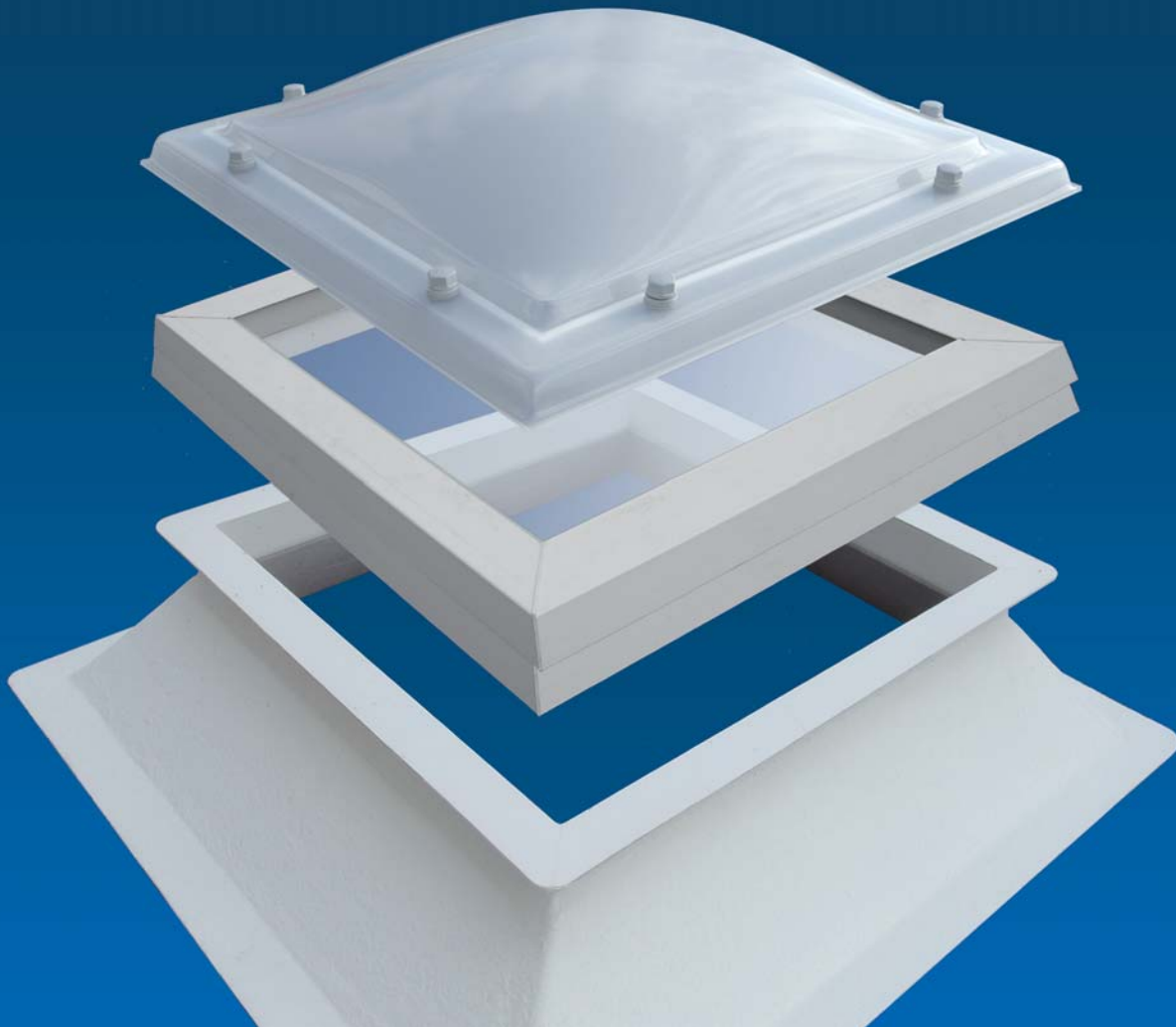


Dagmaat D in cm	Doorvalbeveiliging Anti-inbraakrooster	
	aluminium	wit RAL 9010
30 x 30	315	355
40 x 40	324	358
50 x 50	338	383
55 x 55	347	399
60 x 60	358	411
70 x 70	385	462
75 x 75	399	484
80 x 80	416	515
90 x 90	479	604
100 x 100	509	660
105 x 105	557	725
110 x 110	620	821
120 x 120	649	869
130 x 130	730	984
140 x 140	766	1086
150 x 150	850	1188
160 x 160	887	1275
180 x 180	1012	1503
200 x 200	op aanvraag	op aanvraag
220 x 220	op aanvraag	op aanvraag
230 x 230	op aanvraag	op aanvraag
250 x 250	op aanvraag	op aanvraag
30 x 80	336	385
30 x 130	489	557
40 x 70	358	421
40 x 100	407	477
40 x 190	709	827
50 x 100	424	511
50 x 110	469	555
60 x 90	427	513
60 x 130	543	662
60 x 180	700	894
70 x 100	457	566
70 x 130	564	699
75 x 125	566	709
75 x 175	729	931
80 x 130	580	750
80 x 160	736	951
80 x 180	746	966
80 x 220	864	1132
80 x 230	911	1198
80 x 250	971	1291
80 x 280	1076	1412
90 x 120	585	755
90 x 150	659	878
90 x 180	766	1020
100 x 130	616	819
100 x 150	676	906
100 x 160	725	978
100 x 190	834	1121
100 x 200	847	1169
100 x 220	908	1246
100 x 230	956	1311
100 x 250	1019	1422
100 x 280	1125	1565
105 x 230	1015	1388
120 x 150	777	1064
120 x 180	860	1198
120 x 210	989	1375
130 x 160	816	932
130 x 190	944	1335
130 x 220	1074	1513
130 x 230	1087	1544
130 x 250	1159	1665
130 x 280	1291	1847
160 x 190	1026	1496
160 x 220	1165	1704
160 x 230	1176	1734
160 x 250	1252	
160 x 280	1392	
180 x 280	1532	



Dagmaat D in cm	Insectenhor	
	solo	tandem
30 x 30	239	
40 x 40	239	
50 x 50	239	
55 x 55	239	
60 x 60	239	
70 x 70	261	
75 x 75	276	
80 x 80	287	
90 x 90	313	
100 x 100	336	
105 x 105	350	
110 x 110	361	
120 x 120	387	
130 x 130	411	
140 x 140	437	
150 x 150	459	
160 x 160	485	
180 x 180	532	
200 x 200	582	
220 x 220	647	
230 x 230	671	
250 x 250	724	
30 x 80	246	239
30 x 130	330	246
40 x 70	239	239
40 x 100	287	239
40 x 190	437	313
50 x 100	295	254
50 x 110	313	261
60 x 90	287	261
60 x 130	355	295
60 x 180	423	344
70 x 100	313	287
70 x 130	356	313
75 x 125	358	317
75 x 175	440	358
80 x 130	369	330
80 x 160	418	355
80 x 180	452	369
80 x 220	519	402
80 x 230	532	411
80 x 250	567	426
80 x 280	616	452
90 x 120	361	336
90 x 150	411	361
90 x 180	459	387
100 x 130	387	361
100 x 150	417	378
100 x 160	437	390
100 x 190	485	411
100 x 200	499	417
100 x 220	532	437
100 x 230		442
100 x 250		459
100 x 280		485
105 x 230		452
120 x 150	437	411
120 x 180	485	437
120 x 210		459
130 x 160		437
130 x 190		459
130 x 220		485
130 x 230		493
130 x 250		510
130 x 280		532
160 x 190		510
160 x 220		532
160 x 230		542
160 x 250		559
160 x 280		582
180 x 280		647

Altec lichtstraten
Tel. 0318 519818



Informatie Hybride lichtkoepels



Met Megalux® daglichtsystemen naar een betere prestatie

Hybride-daglichtsystemen, slim met daglicht!

Energiebesparing wordt steeds belangrijker. Steeds hogere eisen worden gesteld aan isolatie en ventilatie van nieuwe gebouwen. Dit komt ook tot uitdrukking in de normering waar de ontwerp-eisen verder worden aangescherpt. Voor bouwonderdelen in verblijfsruimtes geldt momenteel een maximale U-waarde van 2,2 en voor bouwsystemen zelfs een maximale U-waarde van 1,6.

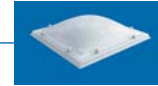
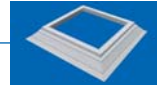
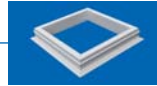
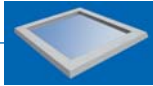
Door slim te combineren met de verschillende onderdelen uit het Megalux®-lichtkoepel programma kunt u zelfs U-waarden van 0,4 bereiken. Door een superisolerende koepel te combineren met extra isolatie in de opstand en een glas- of ISO-raam bereikt u dit resultaat. U kunt ook kiezen voor andere slimme combinaties en zo invulling geven aan uw eigen (woon)eisen.

Ook bestaande lichtkoepels kunt u verduurzamen tijdens renovatie met de extra toevoeging van een glas- of ISO-raam hetgeen eenvoudig te monteren is tussen de bestaande koepel en opstand.

Megalux® hybride lichtkoepels zijn zeer onderhoudsvriendelijk. Aan de buitenzijde zijn ze zelfreinigend zoals alle kunststof lichtkoepels uit het brede Megalux®-lichtkoepels assortiment. Ze zijn in grote mate geluidswerend, inbraakwerend, doorvalveilig en hebben een perfecte lucht- en waterdichtheid. Een kant-en-klaar kwaliteitsproduct waarvan u de kleur, vorm en materiaal van de onderdelen zelf kiest en deze vervolgens voor gemonteerd geleverd krijgt voor een perfecte afwerking en snelle montage.

Altec lichtstraten
Tel. 0318 519818

Hybride lichtkoepels met rechte en schuine opstand



Dagmaat D in cm	Glasraam* los			Opstand recht PVC**		Opstand schuin PVC**		Lichtkoepel**			
	Vast	Ventilatie handmatig*	Ventilatie elektrisch*	Daksparing in cm	RO16EP	Daksparing D+20 cm	BF16EP	1-W PC	2-W PC/AC	3-W PC/AC/AC	4-W PC/AC/AC/AC
40 x 40	315			40 x 40	192	60 x 60	200	121	160	200	240
60 x 60	338	402	649	60 x 60	266	80 x 80	239	165	230	298	366
70 x 70	365	428	676	70 x 70	285	90 x 90	280	196	279	363	449
80 x 80	403	467	714	80 x 80	330	100 x 100	307	262	358	459	563
90 x 90	450	514	762	90 x 90	342	110 x 110	326	305	412	557	640
100 x 100	482	684	1072	100 x 100	386	120 x 120	344	348	457	609	685
120 x 120	618	819	1207	120 x 120	436	140 x 140	398	499	663	854	1010
130 x 130	730	931	1319	130 x 130	458	150 x 150	428	568	752	968	1144
40 x 70	339	403	651	40 x 70	204	60 x 90	224	151	212	270	331
60 x 90	372	436	684	60 x 90	305	80 x 110	289	244	317	401	487
60 x 130	478	679	1067	60 x 130	383	80 x 150	343	315	440	570	699
70 x 100	431	494	742	70 x 100	340	90 x 120	313	289	374	493	552
80 x 130	530	731	1119	80 x 130	405	100 x 150	356	388	516	661	802

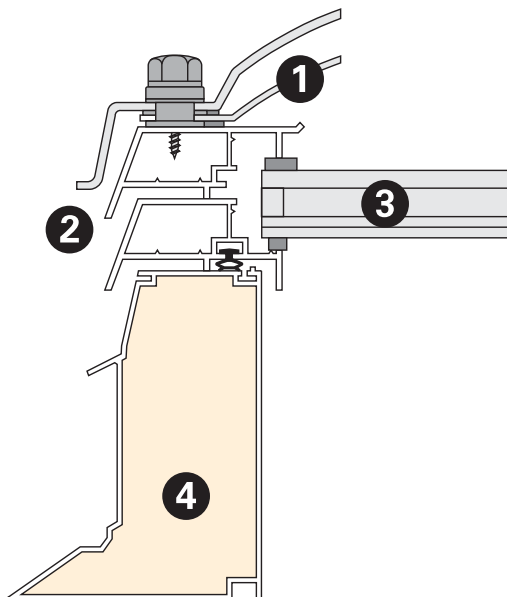
* Prijzen exclusief lichtkoepel en opstand

** Alternatieve opstanden en lichtkoepels, zie prijslijst

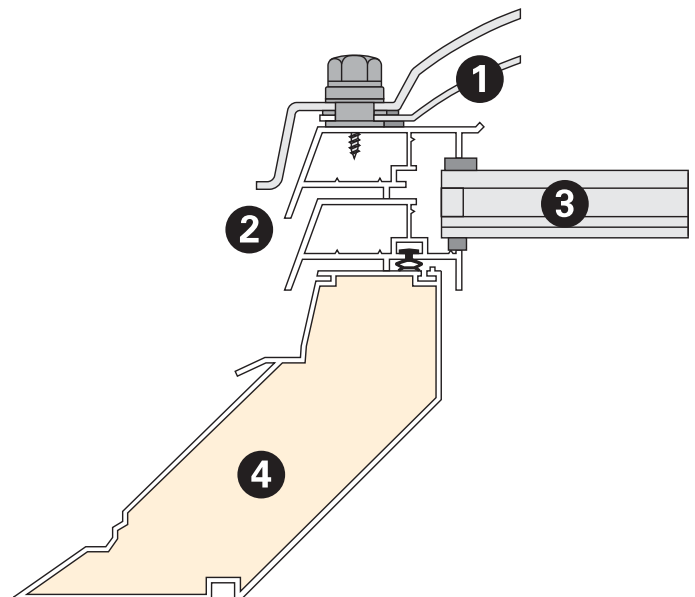
U-waarde (W/m²K)

EN 1873:2014+A1:2016, EN 673, ISO10211

	PVC opstand RO16EP	PVC opstand BF16EP	Glasraam + 1-W koepel	Glasraam + 2-W koepel	Glasraam + 3-W koepel	Glasraam + 4-W koepel
Glasraam HR ++, Ug	1,00					
PVC-opstand** 16EP, Ur	0,61	0,59				
Glasraam met koepel, Ut			0,95	0,81	0,71	0,63
Glasraam met RO16EP opstand en koepel, Urc (ref*)			0,74	0,69	0,65	0,62
Glasraam met BF16EP opstand en koepel, Urc (ref*)			0,73	0,68	0,64	0,61



- 1) Lichtkoepel
- 2) Dubbel ventilatieraam
- 3) Glasraam
- 4) PVC opstand RO16EP



- 1) Lichtkoepel
- 2) Dubbel ventilatieraam
- 3) Glasraam
- 4) PVC opstand BF16EP



ISO-raam



Megalux® ISO-raam



Dagmaat D in cm	Vaste uitvoering*
40 x 40	358
50 x 50	380
55 x 55	393
60 x 60	404
70 x 70	429
75 x 75	443
80 x 80	458
90 x 90	526
100 x 100	559
105 x 105	576
110 x 110	611
120 x 120	647
30 x 80	387
30 x 130	456
40 x 70	390
40 x 100	442
40 x 190	577
50 x 100	458
50 x 110	470
60 x 90	462
60 x 130	529
60 x 180	617
70 x 100	491
70 x 130	550
75 x 125	551
75 x 175	642
80 x 130	587
80 x 160	631
80 x 180	660
80 x 220	738
80 x 230	752
80 x 250	782
80 x 280	828
90 x 120	575
90 x 150	641
90 x 180	687
100 x 130	624
100 x 150	679
100 x 160	694
100 x 190	745
100 x 200	780
100 x 220	813
100 x 230	830
100 x 250	863
100 x 280	912
105 x 230	842
120 x 150	721
120 x 180	775
120 x 210	848

* Prijzen exclusief lichtkoepel en opstand

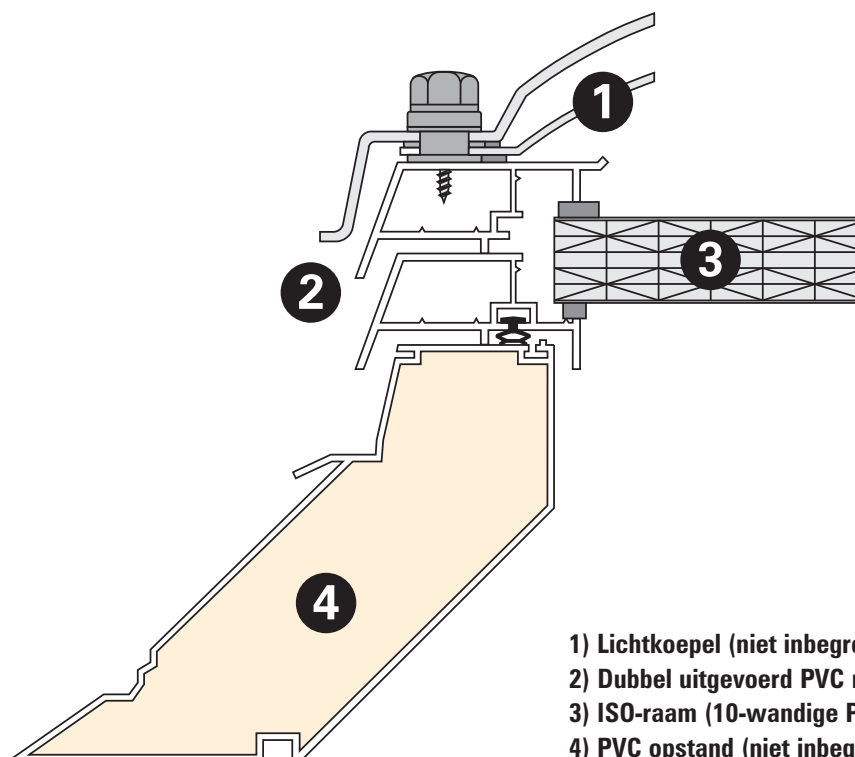
Het **Megalux® ISO-raam** heeft een zeer hoge isolatiewaarde vergelijkbaar met 3-wandig glas.

Het raam is opgebouwd uit een dubbel uitgevoerd PVC kader voorzien van een 10 kanaals PC-spouwplaat van 32 mm dik. Door het lichte gewicht zijn praktisch de meeste lichtkoepel uitvoeringen mogelijk.

Tevens is het zeer geschikt om het te plaatsen tussen een bestaande lichtkoepel met opstand. U kunt daardoor direct de bestaande situatie spectaculair verbeteren. Doordat het raam op de dagmaat valt heeft u tot 40% meer lichtopbrengst dan bij glasvarianten met een vergelijkbare daksparring. U kunt dus met een kleinere variant het zelfde resultaat bereiken.

Speciaal voor renovatie!

- **Zeer hoge isolatiewaarde** vergelijkbaar met 3 wandig glas.
- Tot **40% meer lichtopbrengst** dan glasvarianten met vergelijkbare daksparring.
- Zeer veel afmetingen.
- Makkelijk te hanteren door lichte gewicht.
- Op vrijwel alle bestaande merkopstanden eenvoudig te monteren.
- Voor ventilerende uitvoering kunt u prijzen ventilatieunits op blz 30 hanteren.
- Niet doorzichtig waardoor minder snel opwarming (energie neutraler).
- Toepassing altijd in combinatie met een lichtkoepel.

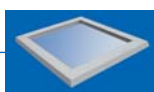


- 1) Lichtkoepel (niet inbegrepen)
- 2) Dubbel uitgevoerd PVC raam
- 3) ISO-raam (10-wandige PC-spouwplaat)
- 4) PVC opstand (niet inbegrepen)

Altec lichtstraten
Tel. 0318 519818



Megalux® Glasraam los



Dagmaat D in cm	Glasraam rechthoekig			
	Vaste uitvoering*	Ventilatie handmatige bediening*	Ventilatie elektrische bediening*	
40 x 40	315			
60 x 60	338	402	649	S
70 x 70	365	428	676	S
80 x 80	403	467	714	S
90 x 90	450	514	762	S
100 x 100	482	684	1072	T
120 x 120	618	819	1207	T
130 x 130	730	931	1319	T
40 x 70	339	403	651	S
60 x 90	372	436	684	S
60 x 130	478	679	1067	T
70 x 100	431	494	742	S
80 x 130	530	731	1119	T



Dagmaat D in cm	Glasraam rond	
	Vaste uitvoering*	
Ø 40	817	
Ø 50	888	
Ø 60	955	
Ø 70	1039	
Ø 80	1120	
Ø 100	1560	
Ø 130	2259	

* Prijzen exclusief lichtkoepel en opstand.

* Scharnieren bevinden zich standaard aan de lange zijde bij rechthoekige uitvoeringen.

S = solo. T = tandem.

Het **Megalux® Glasraam** heeft een zeer hoge warmte isolatie maar vooral een zeer hoge geluids-isolatie. Er is weinig tot geen contactgeluid door de combinatie met een Megalux®-lichtkoepel.

Het raam is opgebouwd uit een dubbel uitgevoerd PVC kader voorzien van een HR++ dubbelwandige glasplaat.

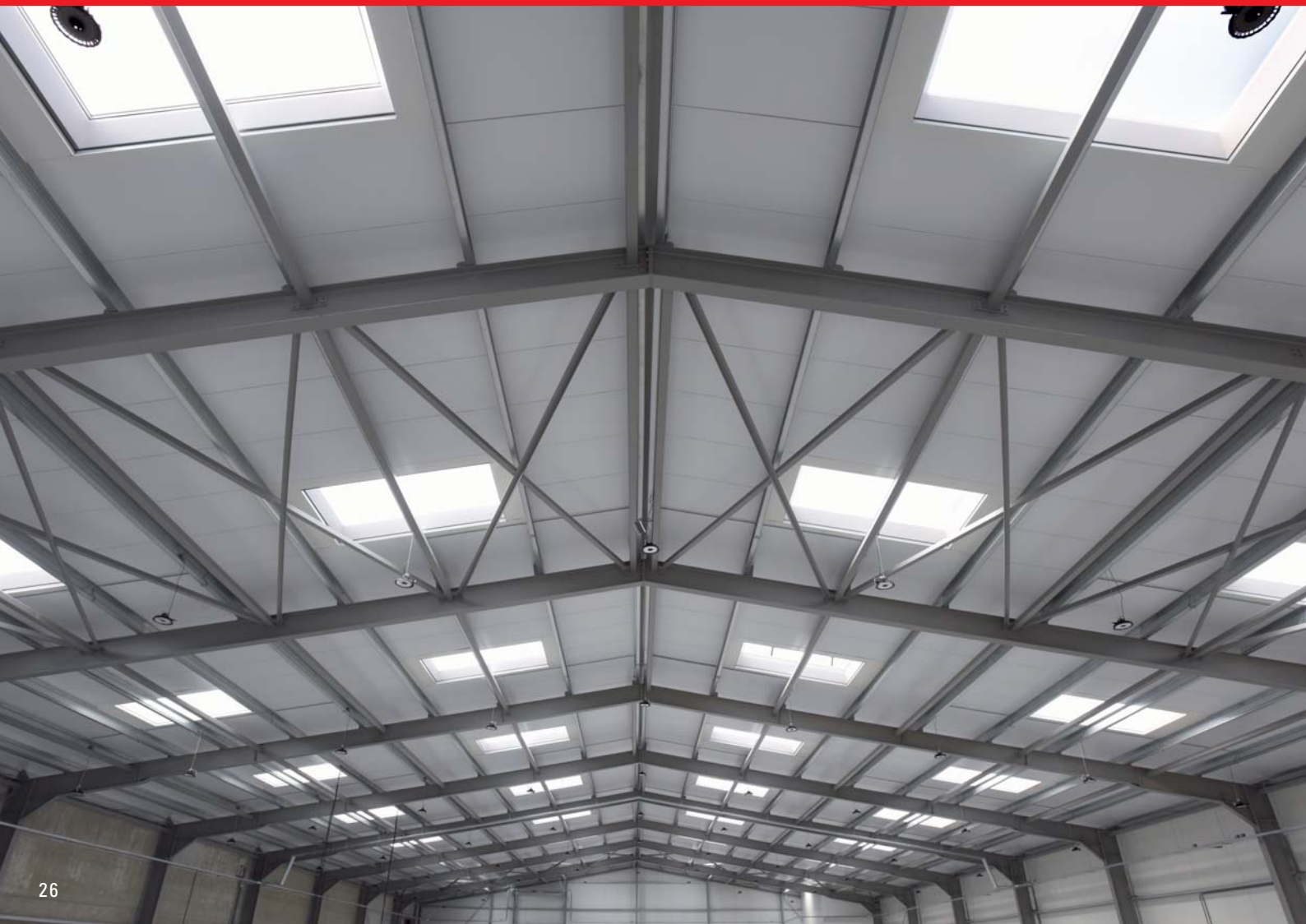
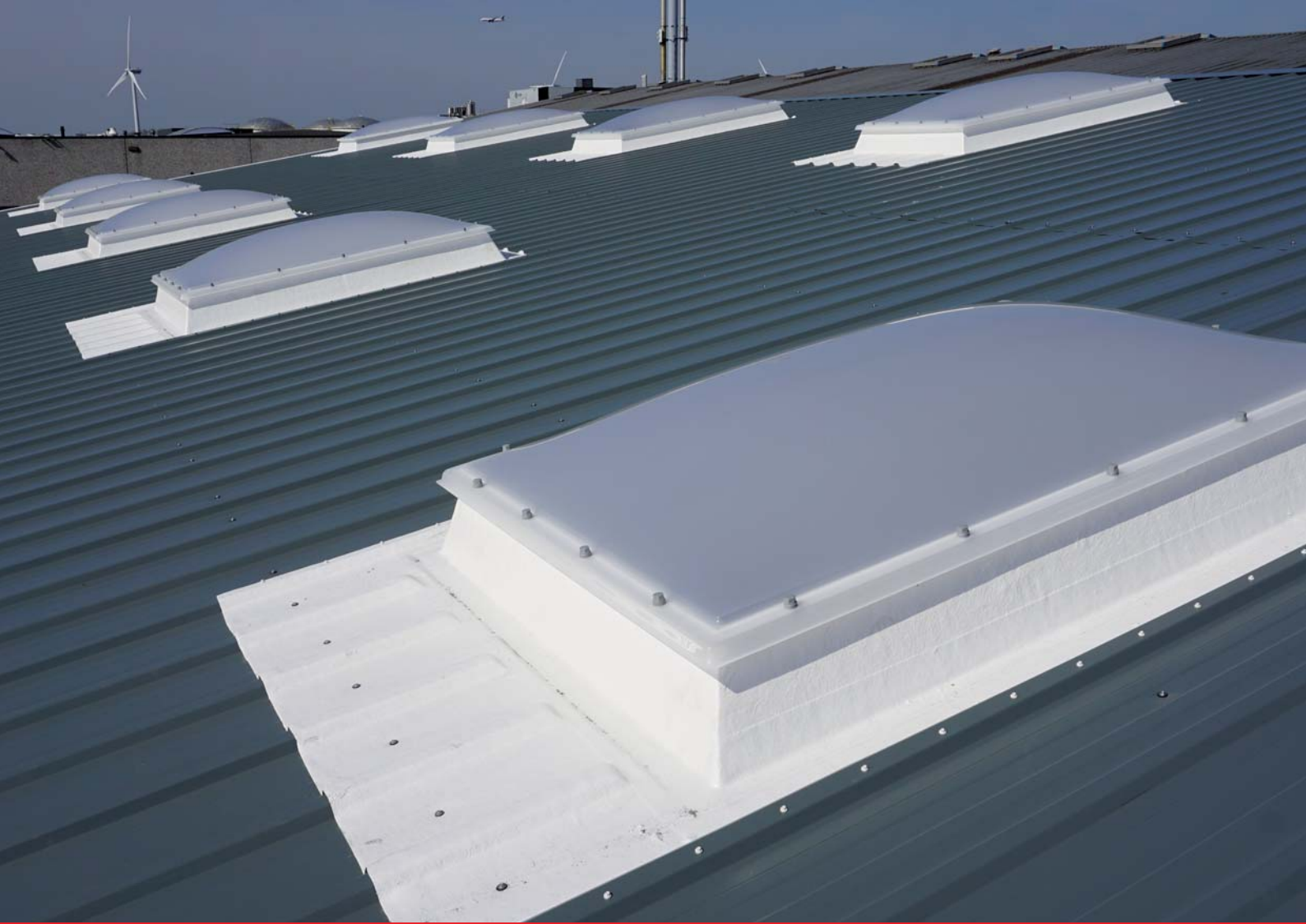
Ook het Glasraam is zeer geschikt om te plaatsen tussen bestaande koepel met opstand.

U kunt daardoor direct de bestaande situatie spectaculair verbeteren. Doordat het raam op de dagmaat valt heeft u tot 40% meer lichtopbrengst dan bij vele andere glasmerken met een vergelijkbare daksparring. U kunt dus met een kleinere variant het zelfde resultaat bereiken.

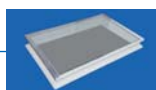
- Zeer hoge isolatiewaarde

- Tot **40% meer lichtopbrengst** dan vele andere glasmerken.
- Ook zeer geschikt voor renovatie zonder ingrijpende aanpassingen aan het dak.
- Op vrijwel alle bestaande merkopstanden eenvoudig te monteren.
- Ook met opale koepel ondoorzichtig te maken waardoor minder snel opwarming (energie neutraler).
- Elektrisch ventilerende systemen zijn uitgerust met een kettingmotor.
- Toepassing altijd in combinatie met een lichtkoepel.

Altec lichtstraten
Tel. 0318 519818



Megalux® Glasunit



Dagmaat D in cm	Daksparing in cm	Polyester E30 hoog 30 cm	Meerprijs opzetrand	Meerprijs muuraansluiting
40 x 40	40 x 40	1006	98	280
50 x 50	50 x 50	1067	98	280
60 x 60	60 x 60	1251	98	280
70 x 70	70 x 70	1405	98	365
80 x 80	80 x 80	1452	115	365
90 x 90	90 x 90	1714	129	365
100 x 100	100 x 100	1898	146	365
105 x 105	105 x 105	2000	146	365
120 x 120	120 x 120	2277	163	365
130 x 130	130 x 130	2470	180	365
40 x 70	40 x 70	1120	113	365
70 x 100	70 x 100	1528	126	365
80 x 130	80 x 130	1921	146	365
100 x 130	100 x 130	2137	157	365
100 x 160	100 x 160	2417	196	448
100 x 200	100 x 200	2793	205	560

Megalux® Glasunit is een compleet voorgemonteerd daglicht systeem bestaande uit een polyester opstand met geïntegreerde HR++ glasplaat. De opstand heeft een lichte helling voor voldoende waterafloop en is voorzien van 40 mm PUR isolatie. Het geheel is afgewerkt met een blanke aluminium lijst. Met de standaard inplakflens is het geheel snel en eenvoudig op het dak te plaatsen.

- Vaste uitvoering.
- Geschikt voor dakhellingen van 0° to 20°.
- Isolatie waarde 1,1, g-waarde 61%, Lt-waarde 79%.
- Uv doorlaat 0%.
- Polyester uitgevoerd in wit RAL 9010.
- Ook tegen meerprijs mogelijk op E50 polyester opstand.
- Uitvoering meerprijs opzetrand voor eenvoudige montage op een bestaande opstand.
- Uitvoering meerprijs muuraansluiting voor eenvoudige montage tegen de gevel.
- Zelfreinigend.



Opzetrand voor montage op bestaande opstand



Dagmaat D in cm	Daksparing in cm	Polyester E30 hoog 30 cm	Meerprijs opzetrand
Ø 40	Ø 40	937	55
Ø 50	Ø 50	1021	70
Ø 60	Ø 60	1106	87
Ø 70	Ø 70	1201	101
Ø 80	Ø 80	1285	117
Ø 100	Ø 100	1763	145
Ø 130	Ø 130	2504	145



Altec lichtstraten
Tel. 0318 519818



SLIM MET DAGLICHT

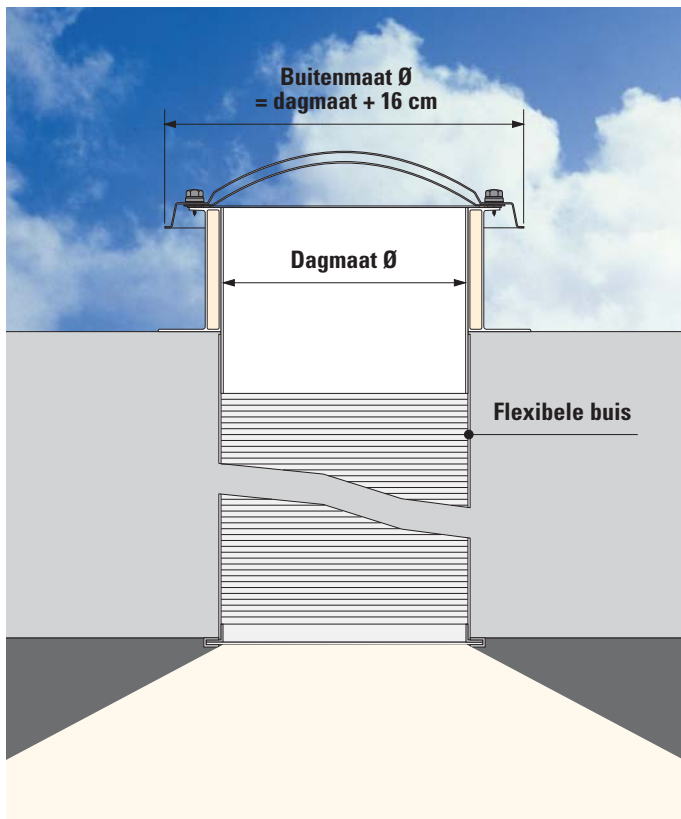
MegatubE

Het systeem bestaat uit een dubbelwandige acrylaat lichtkoepel (85%), geïsoleerde polyester opstand, 3 meter flexibele aluminium buis met spiraalwapening en plafonnière in maximale grootte voor optimale lichttransmissie. Geschikt voor platte/licht hellende en schuine daken met een dakpakket tot 3 meter. Alle maten uitbreidbaar tot 6 meter dakpakket, d.m.v. een verlengset.

De **MegatubE** is standaard voorzien van een lichtarmatuur. De lichtopbrengst wordt o.a. beïnvloed door geografische ligging, atmosferische invloeden maar ook door b.v. plafondhoogte en kleur van de ruimte.



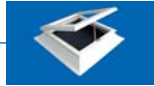
Dagmaat in cm	Uitvoering plat dak	Uitvoering schuin dak	Verlengset 3 meter
Ø 30	489	762	73
Ø 45	557	835	93
Ø 50	619	899	127
Ø 60	713	1000	186



Met een MegatubE creëert u een gezonder, prettiger werk- en leefklimaat.



Ventilatieunits, PVC en polyester



	Dagmaat D in cm	Ventilatie-unit (S = solo T = tandem)			
		PVC SF16		Polyester H15	
		handmatig	elektrisch	handmatig	elektrisch
S	40 x 40	362		444	
S	50 x 50	379		488	
S	55 x 55	395			
S	60 x 40	412	765	536	889
S	70 x 70	448	801	592	945
S	75 x 75	459	812	612	965
S	80 x 80	468	821	626	979
S	90 x 90	499	852	668	1021
S	100 x 100	517	870	694	1047
S	105 x 105	552	905	725	1078
S	110 x 110	579	932		
T	120 x 120	824	1378	1035	1589
T	130 x 130	851	1405	1082	1636
T	140 x 140	889	1443	1165	1719
T	150 x 150	918	1472	1210	1764
T	160 x 160	972	1526	1244	1798
T	180 x 180	1031	1585	1374	1928
T	200 x 200	1126	1680	1535	2089
T	220 x 220	1262	1816	1848	2402
T	230 x 230	1301	1855		
T	250 x 250	1389	1943		
S	30 x 80	385	738		
S	30 x 130	461	814		
S	40 x 70	385	738	501	854
S	40 x 100	448	801	592	945
T	40 x 190	772	1326		
S	50 x 100	452	805	612	965
S	50 x 110	468	821	272	625
S	60 x 90	435	788	624	977
S	60 x 130	506	859		
T	60 x 180	799	1353		
S	70 x 100	481	834	643	996
S	70 x 130	517	870	694	1047
S	75 x 125	517	870	706	1059
T	75 x 175	820	1374	1026	1580
S	80 x 130	544	897	739	1092
T	80 x 160	824	1378		
T	80 x 180	852	1406	1120	1674
T	80 x 220	926	1480	1174	1728
T	80 x 230	946	1500		
T	80 x 250	985	1539		
T	80 x 280	1032	1586		
T	90 x 120	753	1307	967	1521
T	90 x 150	810	1364	1045	1599
T	90 x 180	870	1424	1134	1688
T	100 x 130	772	1326	970	1524
T	100 x 150	820	1374		
T	100 x 160	844	1398	1075	1629
T	100 x 190	902	1456	1169	1723
T	100 x 200	918	1472	1194	1748
T	100 x 220	963	1517	1270	1824
T	100 x 230	975	1529		
T	100 x 250	1016	1570	1358	1912
T	100 x 280	1066	1620		
T	105 x 230	992	1546		
T	120 x 150	870	1424	1134	1688
T	120 x 180	922	1476	1212	1766
T	120 x 210	982	1536	1303	1857
T	130 x 160	915	1469	1198	1752
T	130 x 190	966	1520	1273	1827
T	130 x 220	1012	1566	1356	1910
T	130 x 230	1023	1577		
T	130 x 250	1074	1628	1437	1991
T	130 x 280	1155	1709		
T	160 x 190	1017	1571	1354	1908
T	160 x 220	1064	1618	1434	1988
T	160 x 230	1089	1643		
T	160 x 250	1155	1709	1579	2133
T	160 x 280	1215	1769	1671	2225
T	180 x 280	1260	1814		

Uitvoering ventilatieunit

Een Megalux®-ventilatieunit bestaat uit de volgende onderdelen:

- PVC SF16 opstand (smalf lens) of polyester H15 opstand.
- PVC ventilatieraam.
- Spindel (handmatig of elektrische bediening).

Deze unit wordt compleet gemonteerd geleverd.

Prijzen ventilatie handmatig / elektrisch

Enkele spindel, inclusief beugels a)	63
Tandem spindel, inclusief beugels a)	259
Elektrospindel solo 230 V a)	483
Elektrospindel solo 24 V a)	493
Elektrospindel tandem 230 V a)	965
Kettingmotor 230 V 300mm	416
Kettingmotor 230 V 300mm met afstandbediening	506
Tandem kettingmotor 230 V 300mm	813
Tandem kettingmotor 230 V 300mm met afstandbediening	940
Schakelaar inbouw	77
Schakelaar opbouw	93
Bedienstok 1.5 meter	42
Bedienstok 2.0 meter	42
Bedienstok 2.5 meter	54
Bedienstok 3.0 meter	54
Bedienstok 3.5 meter	54
Bedienstok 4.0 meter	54
Telescopische bedienstok 1.0 / 1.8 meter	51
Telescopische bedienstok 1.8 / 3.0 meter	61

Meerprijzen ventilatie via de opstand

Xpelair ventilator GX9 b)	1187
Xpelair ventilator GX12 b)	1861
Xpelair ventilator regelunit	343
Rolventilator 60-1800 b)	578
Rolventilator 60-2400 b)	859
Ventilatorrooster/schuif t.b.v. PVC opstand a)	103
Ventilatorrooster/schuif t.b.v. pol. opstand a)	433

Prijzen overige

Wind en regenbesturing	1152
Thermostaat los regelbaar van 5 °C tot 30 °C	187
1-kanaals afstandsbediening c)	103
15-kanaals afstandsbediening met LCD-scherm c)	116
1-kanaals wandzender c)	115
15-kanaals wandzender met LCD-scherm c)	128
Losse ontvanger 400W IP55	131

Opmerkingen:

- De prijzen van al deze artikelen zijn inclusief montage.
- De ventilatoren en roosters worden gemonteerd geleverd inclusief het ventilatorhuis in de opstand.
- Bij elke afstandsbediening en/of zender heeft u minimaal 1 ontvanger nodig.



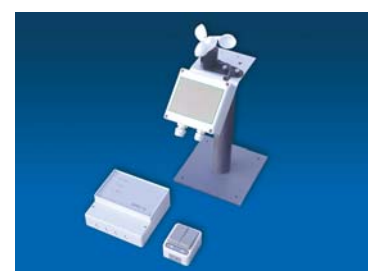
Ventilatieunit met elektromotor



Ventilatieunit met kettingmotor



Afstandsbediening met en zonder LCD-scherm



Wind- en regenmeter

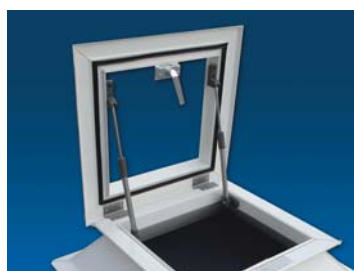
Vluchtluikunits Dakbetredingunits

Dagmaat D in cm	Vluchtluik		Dakbetreding		
	PVC SF16 opst. PVC raam klink/ketting	PVC SF16 opst. PVC raam klink/glijders	PVC R016 opst. PVC raam klink/glijders	PVC SF16 opst. PVC raam klink/gasv.	PVC R016 opst. PVC raam klink/gasv.
70 x 70	495	538	618	595	675
75 x 75	506	549	661	606	718
80 x 80	515	558	670	615	727
90 x 90	546	589	694	646	751
100 x 100	564	607	743	664	800
105 x 105	599	642	792	699	849
60 x 90	482	525	626	582	683
70 x 100	528	571	688	628	745
75 x 125	579	622	775	679	832
75 x 175				921	1086
80 x 130	604	647	788	704	845
80 x 180				1091	1243
90 x 150				893	1070
90 x 180				1160	1327

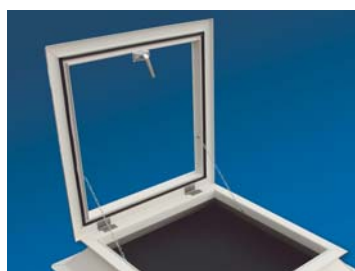
Dagmaat D in cm	Dakbetreding met ventilatie			
	PVC SF16 opst. PVC raam spindel/glijder	PVC R016 opst. PVC raam spindel/glijder	PVC SF16 opst. PVC raam spindel/gasv.	PVC R016 opst. PVC raam spindel/gasv.
70 x 70	637	717	690	770
75 x 75	648	760	701	813
80 x 80	657	769	710	822
90 x 90	688	793	741	846
100 x 100	706	842	759	895
105 x 105	741	891	794	944
60 x 90	624	725	677	778
70 x 100	670	787	723	840
75 x 125	721	874	774	927
75 x 175				
80 x 130	746	887	799	940
80 x 180				



Dakbetreding, met elektrische bediening



Dakbetreding, PVC opstand, PVC raam met klink en glijders



Vluchtluik, PVC opstand, PVC raam met klink en ketting



Dakbetreding / ventilatie, met spindel en trekkoord

Uitvoering vluchtluikunit en dakbetredingunit (PVC)

- Een unit bestaat uit een opstand, een raamwerk en beslag, gemonteerd. U heeft daarbij nog een koepel nodig en in geval van ventilatie een bedienstok voor de spindel.
- Bij regelmatig gebruik adviseren wij een polycarbonaat koepel.
- De daksparring is bij PVC SF16 units 20 cm groter en bij PVC R016 units gelijk aan de dagmaat.
- Scharnieren bevinden zich standaard aan de lange zijde bij rechthoekige uitvoeringen.

Prijzen onderdelen dakbetreding/vluchtluik

Klink met kettingen a)	110
Klink met uitzetters a)	153
Klink met gasdrukveren a)	210
Spindel met kettingen + trekkoord a)	191
Spindel met uitzetters + trekkoord a)	252
Spindel met gasveren + trekkoord a)	305
Tandemspindel met uitzetters + trekkoord a)	538
Tandemspindel met gasveren + trekkoord a)	592
Klink	44
Klink met slot	110
Uitzetters	115
Set gasveren	170
Afdichtingsrubber t.b.v. dakbetreding/aluminium raam, per m1	16

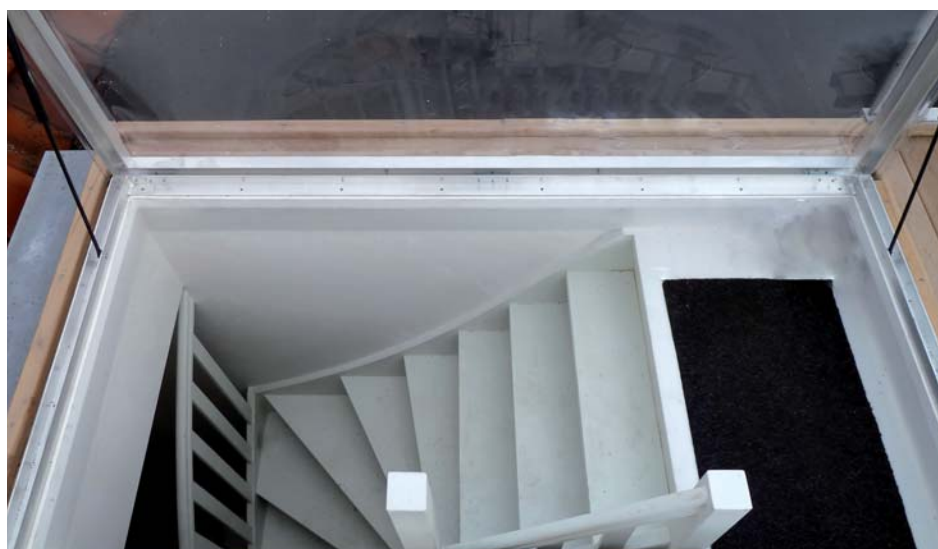
Opmerking:

- a) De prijzen van al deze artikelen zijn inclusief montage.

Dagmaat D in cm	Aluminium Dakbetredingsraam* handmatig gasveren/klink/greep
120 x 120	1221
130 x 130	1323
160 x 160	1418
100 x 130	1259
100 x 160	1305
100 x 200	1612
100 x 220	1660
100 x 250	1694
120 x 150	1342
130 x 160	1487

* Exclusief opstand

Dakbetreding, aluminium raam met gasveren, klink en greep





RWA systeem type BG-3



RWA systeem type BG-E

Informatie Rook- en warmteafvoersystemen (RWA)

CE **Rook- en warmteafvoersystemen (RWA)**
 Van Deudekom Plastics BV is officieel gecertificeerd fabrikant/leverancier van voorgesloten RWA systemen. De RWA systemen zijn voorzien van CE markering en getest volgens de Europese norm **EN 12101-2** en **VDS 2159**.

Megalux® RWA-systemen zorgen ervoor dat de rook en warmte in geval van brand binnen de brandcompartimenten van het gebouw op een adequate manier worden afgevoerd, waardoor:

- mensenlevens gespaard worden doordat de vluchtroutes goed beveiligd zijn tegen rook- en warmteopbouw;
 - de gebouwconstructie beter beschermd wordt, doordat de temperatuuroopbouw zich minder snel ontwikkelt;
 - directe brandschade aan de inventaris wordt verminderd, doordat de brand zich minder snel door het gebouw verplaatst;
 - de brandweer sneller en doelgerichter kan opereren.
- Bovendien wordt dagelijks gebruik gemaakt van daglicht via de lichtkoepels in uw pand.

Elk **Megalux® RWA-systeem** wordt als basissysteem (**type BG-1**) geleverd als automatisch openend systeem middels warmtedetectie

(thermoventiel met glaskolfje). Dit basissysteem bestaat uit een versterkt PVC ventilatieraam, met een RWA beslag voorgemonteerd in de opstand naar keuze. Tevens dient u hierbij de lichtkoepel naar keuze toe te voegen. Dit basissysteem kan worden uitgebreid zodat de koepel tevens voor dagelijkse ventilatie kan worden gebruikt. Dit kan elektrisch middels een elektromotor (**type BG-2**) of pneumatisch indien perslucht aanwezig is (**type BG-3** ventilatie middels hulpcilinder of **type BG-3-DH** ventilatie middels 2-traps hoofdcilinder).

De RWA functie kan ook volledig elektrisch uitgevoerd worden. De pneumatische hoofdcilinder wordt dan vervangen door een 24V elektromotor (**type BG-E**). Deze zijn uitermate geschikt voor kleine ruimten zoals bijvoorbeeld een trappenhuis en tevens geschikt voor dagelijkse ventilatie.

Voor het trappenhuis zijn in de prijslijst de BG-E systemen opgenomen inclusief de benodigde randapparatuur voor het trappenhuis (**type BG-E-TP**).

Alle RWA systemen worden zover als mogelijk voorgesloten geleverd voor eenvoudige montage in het dak.

Rook- en warmte-afvoersystemen (RWA)

Pneumatische RWA 165° System

Dagmaat D in cm	Daksparing in cm	Ag m ²	Type spoiler	Aw m ² met spoiler	Aw m ² zonder spoiler	Zonder ventilatie		Met ventilatie		
						Type* BG-1	CO2	E-motor Type* BG-2	Hulpcilinder Type* BG-3	Tweetrappil. Type* BG-3 DH
80 x 80	100 x 100	1,000	nvt	nvt	0,600	1669	24gr	2112	2085	2023
100 x 100	120 x 120	1,440	1	0,936	0,864	1766	24gr	2207	2180	2120
105 x 105	125 x 125	1,563	1	1,016	0,938	1804	24gr	2247	2219	2160
130 x 130	150 x 150	2,250	1	1,575	1,283	1878	24gr	2318	2292	2232
160 x 160	180 x 180	3,240	3	2,268	1,782	1983	40gr	2425	2398	2337
180 x 180	200 x 200	4,000	4	2,800	2,200	2074	55gr	2516	2489	2429
200 x 200	220 x 220	4,840	4	3,388	2,662	4665	80gr	5108	5080	5018
80 x 130	100 x 150	1,500	1	0,975	0,900	1736	24gr	2177	2152	2091
80 x 180	100 x 200	2,000	2	1,300	1,200	1803	24gr	2246	2218	2157
80 x 230	100 x 240	2,400	2	1,560	1,440	1860	24gr	2304	2278	2217
80 x 280	100 x 250	2,500	2	1,625	1,500	1876	24gr	2317	2290	2231
100 x 130	120 x 150	1,800	1	1,175	1,080	1776	24gr	2218	2192	2130
100 x 160	120 x 180	2,160	3	1,404	1,188	1824	24gr	2267	2240	2178
100 x 220	120 x 240	2,880	3	1,958	1,584	1862	24gr	2305	2279	2218
100 x 230	120 x 250	3,000	3	2,040	1,650	1875	40gr	2316	2288	2229
105 x 230	125 x 250	3,125	3	2,122	1,719	1881	40gr	2324	2296	2235
130 x 160	150 x 180	2,700	1	1,890	1,539	1878	40gr	2318	2292	2232
130 x 190	150 x 210	3,150	1	2,205	1,764	1936	40gr	2379	2353	2292
130 x 220	150 x 240	3,600	4	2,520	1,980	1997	40gr	2440	2412	2353
130 x 230	150 x 250	3,750	4	2,625	2,062	2016	40gr	2460	2434	2372
130 x 280	150 x 300	4,500	4	2,925	2,340	2102	55gr	2545	2519	2458
160 x 220	180 x 240	4,320	3	3,024	2,376	2079	55gr	2521	2493	2435
160 x 230	180 x 250	4,500	3	3,150	2,475	2102	55gr	2545	2519	2458
160 x 280	180 x 300	5,400	4	3,510	2,754	2143	80gr	2586	2560	2500
180 x 280	200 x 300	6,000	5	3,900	3,000	2294	80gr	2737	2709	2648

Meerprijs set spoilers (ter verbetering van de Aw-waarde) **116**

Meerprijs open/dicht (voor mogelijkheid om via aansturing zowel te openen als te sluiten) **91**

Systeem BG-1 = Versterkt PVC raam + RWA beslag met pneumatische cilinder voorgemonteerd

Systeem BG-2 = Systeem BG-1 + elektrische ventilatie 230V/300 mm

Systeem BG-3 = Systeem BG-1 + pneumatische ventilatie via hulpcilinder 300 mm

Systeem BG-3-DH = Systeem BG-1 + pneumatische ventilatie via 2-traps hoofdcilinder 300 mm

Systeem BG-E = Als systeem BG-1 met 24V motor i.p.v. pneumatische cilinder

Systeem BG-E-TP = Systeem BG-E met aansturing voor trappenhuis (centrale 2-4A + rookmelder + 2 x alarmknop + schakelaar) excl. bekabeling

Elektrische RWA 165° System

Dagmaat D in cm	Daksparing in cm	Ag m ²	Type spoiler	Aw m ² met spoiler	Aw m ² zonder spoiler	Type	
						Type motor	Type* BG-E
80 x 80	100 x 100	1,000	nvt	nvt	0,600	24V/2A	1724
100 x 100	120 x 120	1,440	1	0,936	0,864	24V/4A	1818
105 x 105	125 x 125	1,563	1	1,016	0,938	24V/4A	1855
130 x 130	150 x 150	2,250	1	1,575	1,283	24V/4A	1927
160 x 160	180 x 180	3,240	3	2,268	1,782	24V/6A	2092
80 x 130	100 x 150	1,500	1	0,975	0,900	24V/2,6A	1844
80 x 180	100 x 200	2,000	2	1,300	1,200	24V/2,6A	1854
100 x 130	120 x 150	1,800	1	1,175	1,080	24V/4A	1828
100 x 160	120 x 180	2,160	3	1,404	1,188	24V/4A	1876
100 x 220	120 x 240	2,880	3	1,958	1,584	24V/4A	1913
100 x 230	120 x 250	3,000	3	2,040	1,650	24V/4A	1923
105 x 230	125 x 250	3,125	3	2,122	1,719	24V/4A	1931
130 x 160	150 x 180	2,700	1	1,890	1,539	24V/6A	1927
130 x 190	150 x 210	3,150	1	2,205	1,764	24V/6A	2045

Meerprijs BG-E naar BG-E-TP (Trappenhuisstelsysteem) **1357**

Meerprijzen aansturing 24V motor

RWA centrale 2-4A **758**

RWA centrale 5-8A **1830**

RWA centrale 5-16A **2088**

Incl. accu voor 72 uur noodstroom

Andere typen op aanvraag

Optische rookmelder op sokkel **191**

Alarmknop met inslagruitje **163**

Thermische schakelaar 70 °C **384**

Opbouw ventilatie schakelaar **93**

Andere typen op aanvraag

* Alle prijzen zijn exclusief lichtkoepel en opstand

Lichtkoepels in acrylaat (AC) en polycarbonaat (PC)

Lichtkoepels in combinatie met ISO-raam of Glasraam

			Ur-waarde* (W/m²K) EN 1873:2014 + A1:2016			LT-waarde (%) EN 13468, EN 16153, EN 410			g-waarde (%) EN 410			Rw-waarde** (dB) EN ISO 140-3		
			Koepel	Koepel + ISO-raam	Koepel + Glasraam	Koepel	Koepel + ISO-raam	Koepel + Glasraam	Koepel	Koepel + ISO-raam	Koepel + Glasraam	Koepel	Koepel + ISO-raam	Koepel + Glasraam
Acrylaat (AC)	1-W koepel	Helder (H)	5,70	0,86	1,20	92	32	73	85	26	49	21	27	40
	1-W koepel	Opaal (O)	5,70	0,86	1,20	84	29	66	76	23	44	21	27	40
	2-W koepel	Helder (H/H)	2,94	0,76	0,95	85	30	67	75	23	44	23	29	40
	2-W koepel	Opaal (O/H)	2,94	0,76	0,95	78	27	62	66	20	38	23	29	40
	2-W koepel	Opaal (O/O)	2,94	0,76	0,95	74	26	58	64	19	37	23	29	40
	2-W koepel	Heatstop	2,94	0,76	0,95	47	16	37	32	10	19	23	29	40
	3-W koepel	Helder (H/H/H)	1,92	0,69	0,85	78	27	62	67	20	39	25	31	40
	3-W koepel	Opaal (O/H/H)	1,92	0,69	0,85	71	25	56	62	19	36	25	31	40
	4-W koepel	Helder (H/H/H/H)	1,43	0,63	0,77	72	25	57	59	18	34	26	33	40
	4-W koepel	Opaal (O/H/H/H)	1,43	0,63	0,77	66	23	52	52	16	30	26	33	40
	6-W ISO koepel	Opaal (H/H/O)	1,36	0,62	0,76	65	23	51	48	14	28	24	32	40
	6-W ISO koepel	Opaal (O/H/O)	1,36	0,62	0,76	59	21	47	46	14	27	24	32	40
Polycarbonaat (PC)	1-W koepel	Helder (H)	5,70	0,86	1,20	90	32	71	82	25	48	21	27	40
	1-W koepel	Opaal (O)	5,70	0,86	1,20	84	29	66	76	23	44	21	27	40
	2-W koepel	Helder (H/H)	2,94	0,76	0,95	81	28	64	72	22	42	23	29	40
	2-W koepel	Opaal (O/H)	2,94	0,76	0,95	74	26	58	62	19	36	23	29	40
	2-W koepel	Opaal (O/O)	2,94	0,76	0,95	68	24	54	58	17	34	23	29	40
	2-W koepel	Heatstop	2,94	0,76	0,95	45	16	36	32	10	19	23	29	40
	3-W koepel	Helder (H/H/H)	1,92	0,69	0,85	73	26	58	65	20	38	25	31	40
	3-W koepel	Opaal (O/H/H)	1,92	0,69	0,85	64	22	51	54	16	31	25	31	40
	4-W koepel	Helder (H/H/H/H)	1,43	0,63	0,77	66	23	52	57	17	33	26	33	40
	4-W koepel	Opaal (O/H/H/H)	1,43	0,63	0,77	60	21	47	48	14	28	26	33	40
	6-W ISO koepel	Opaal (H/H/O)	1,36	0,62	0,76	56	20	44	43	13	25	24	32	40
	6-W ISO koepel	Opaal (O/H/O)	1,36	0,62	0,76	52	18	41	41	12	24	24	32	40

*U-waarde per afmeting/uitvoering op aanvraag verkrijgbaar

**Frequentietabel per afmeting/uitvoering op aanvraag verkrijgbaar

**ISO-raam = 10-wandige PC-plaat 32 mm
Glasraam = Isolatieglas HR++**

			U-waarde (W/m²K) EN 1873:2014 + A1:2016	LT-waarde (%) EN 13468, EN 16153, EN 410	g-waarde (%) EN 410	Rw-waarde (dB) EN ISO 140-3
ISO-raam	Opaal	(O)	1,14	35	30	25
Glasraam	Helder	(H)	1,10	79	58	40

Isolatiewaarde van opstanden, Uup-waarde* (W/m²K)

EN 1873:2014 + A1:2016, EN ISO 10211

PVC opstand (gescheiden compartimenten)

	Uup
- PVC SF16 (hoogte 160 mm, dikte 25 mm)	2,9
- PVC BF16 (hoogte 160 mm, dikte 70 mm)	1,9
- PVC RO16 (hoogte 160 mm, dikte 70 mm)	1,8
- PVC BF16 EP (hoogte 160 mm, EPS dikte 70 mm)	0,59
- PVC RO16 EP (hoogte 160 mm, EPS dikte 70 mm)	0,61

Polyester opstand (GF-UP)

	Uup
- POL H15 (hoogte 150 mm, PUR dikte 10 mm)	2,30
- POL E15 (hoogte 150 mm, PUR dikte 20 mm)	1,30
- POL E15/6 (hoogte 150 mm, PUR dikte 60 mm)	0,87
- POL E15/8 (hoogte 150 mm, PUR dikte 80 mm)	0,83
- POL E30 (hoogte 300 mm, PUR dikte 20 mm)	1,10
- POL E30/6 (hoogte 300 mm, PUR dikte 60 mm)	0,59
- POL E30/8 (hoogte 300 mm, PUR dikte 80 mm)	0,53
- POL E50 (hoogte 500 mm, PUR dikte 20 mm)	1,00
- POL E50/6 (hoogte 500 mm, PUR dikte 60 mm)	0,48
- POL E50/8 (hoogte 500 mm, PUR dikte 80 mm)	0,41

Aanvullende technische gegevens

	Acrylaat (AC)	Polycarbonaat (PC)
Weerstand tegen overdruk (windlast)	UL 1500 - UL 3000	UL 1500 - UL 3000
Weerstand tegen onderdruk (sneeuwlast)	DL 1125 - DL 2500	DL 1125 - DL 2500
Reactie op vuur. Brandklasse (EN 13501-1)	E, s2, d2	B, s1, d0
Stootbelasting, hardbody (250 gr, valhoogte 1m)	Pass	Pass
Stootbelasting, softbody (50 kg)	Fail	SB 600 - SB 1200
Duurzaamheid	ΔA, Cu 1, Ku 1	ΔA, Cu 1, Ku 1
Slagvastheid t.o.v. glas	25x	300x
Buigsterkte	105 N/mm ²	90 N/mm ²
Elasticiteitsmodulus (ISO 527)	3300 N/mm ²	2400 N/mm ²
Vormbestandheid (Vicat) (ISO 306)	102 °C	150 °C

Ug-waarde = isolatiewaarde van de beglazing (W/m²K)

Ur-waarde = isolatiewaarde van de lichtkoepel (W/m²K)

Uup-waarde = isolatiewaarde van de opstand (W/m²K)

LT-waarde = Lichttransmissie (%)

g-waarde = zontoetredingsfactor (%)

Rw-waarde = geluidsisolatie (dB)

*U-waarde per afmeting/uitvoering op aanvraag verkrijgbaar



Prijzen, garantie, kwaliteit en condities

Prijzen

- Bruto prijslijst Van Deudekom Plastics bv: per 15 september 2022.
- Prijzen in € excl. BTW.
- Andere en afwijkende maten/uitvoeringen op aanvraag.

Garantie

Megalux®-lichtkoepels, ventilatieramen en opstanden worden mits volgens voorschriften gemonteerd, gegarandeerd voor een periode van 10 jaar. Garantieverklaring op aanvraag.

Kwaliteit

Megalux®-lichtkoepels worden ontwikkeld, geproduceerd en geleverd volgens ISO-9001.

Conditie

Levering volgens de Algemene Verkoopvoorwaarden zoals gedeponeerd bij de Kamer van Koophandel te Amsterdam onder nummer 3480.

Prijslijst uitgave: 15 september 2022.
Wijzigingen voorbehouden.

Altec lichtstraten
Tel. 0318 519818



Altec lichtstraten
Veenendaal
Tel. 0318 519818
info@alteclichtstraten.nl
www.alteclichtstraten.nl

